

零件手册

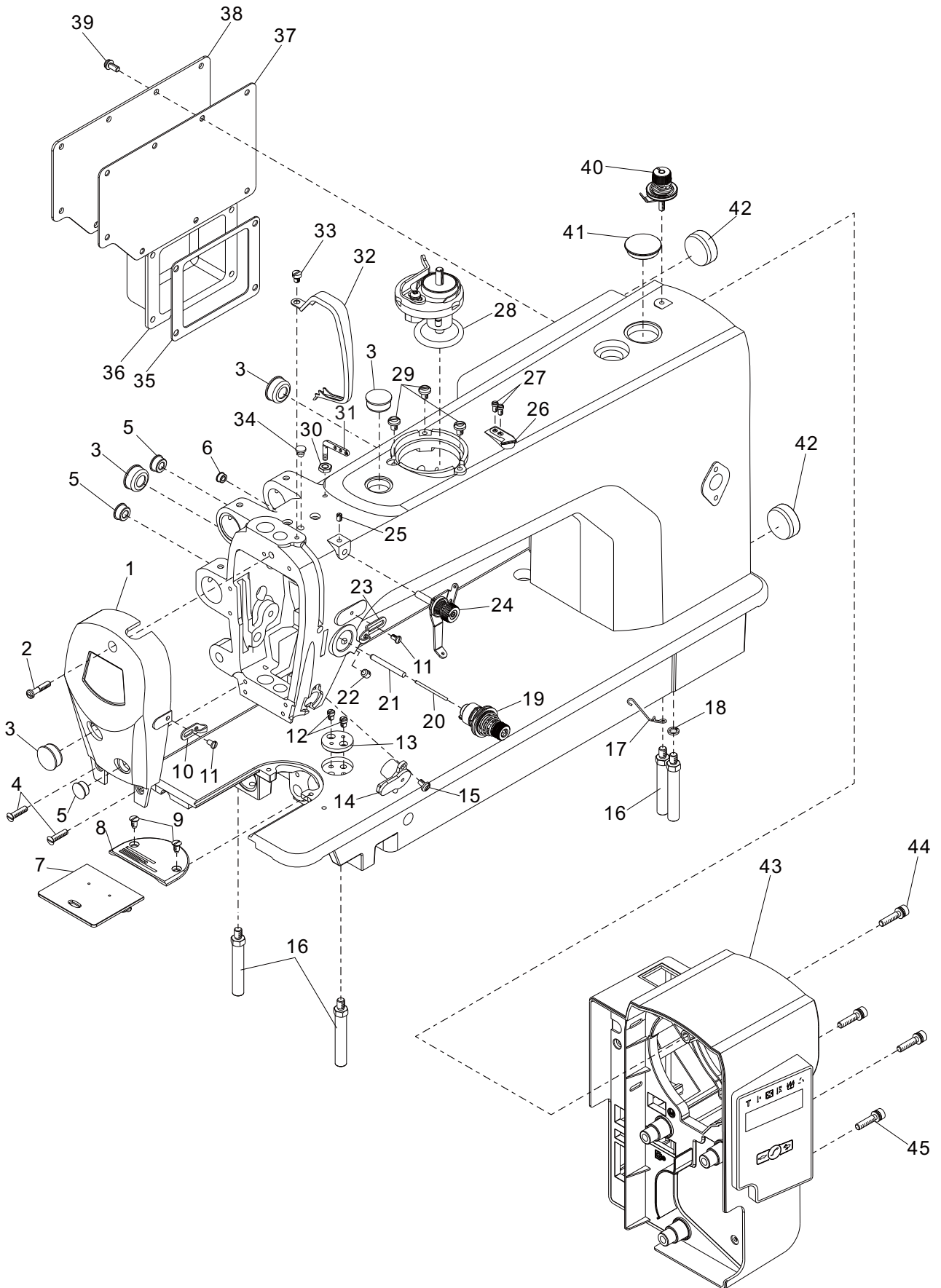
PARTS BOOK

目录

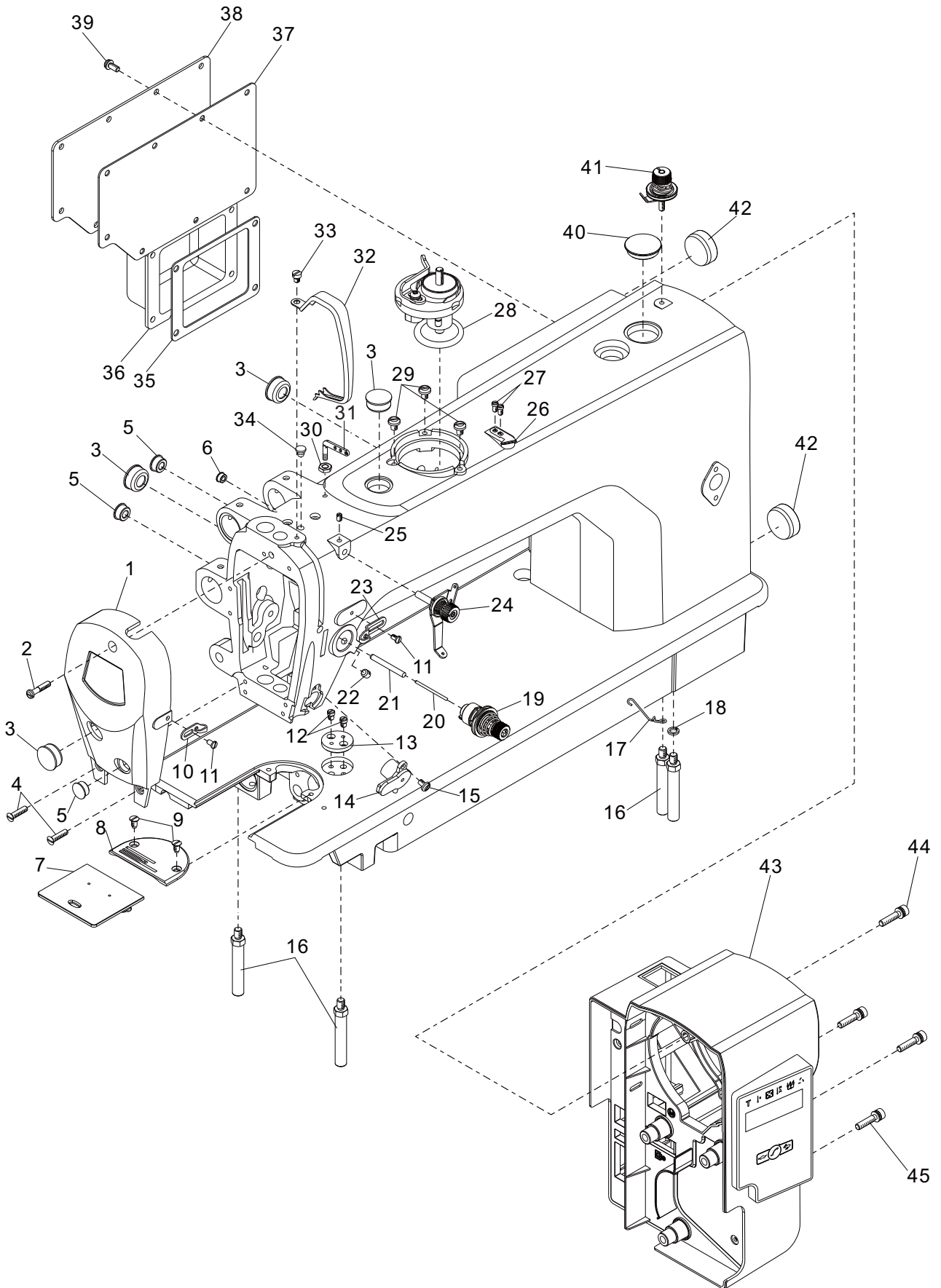
CONTENTS

一	机壳部件 Casting Mechanism	25
一	针杆、挑线部件 Needle Bar & Thread Take-up Mechanism	29
三	压脚部件 Presser Foot Mechanism	31
四	送料部件 Feed Mechanism	33
五	上送料部件 Upper Feed Mechanism	37
六	旋梭部件 Hook Mechanism	41
七	供油润滑部件 Lubrication Mechanism	43
八	剪线部件 Thread Trimming Mechanism	45
九	倒缝部件 Peverse Stitching Mechanism	47
十	抬压脚部件 Presser Foot Lift Mechanism	49
十一	附件 Accessories For Model	51

机壳部件
Casting Mechanism

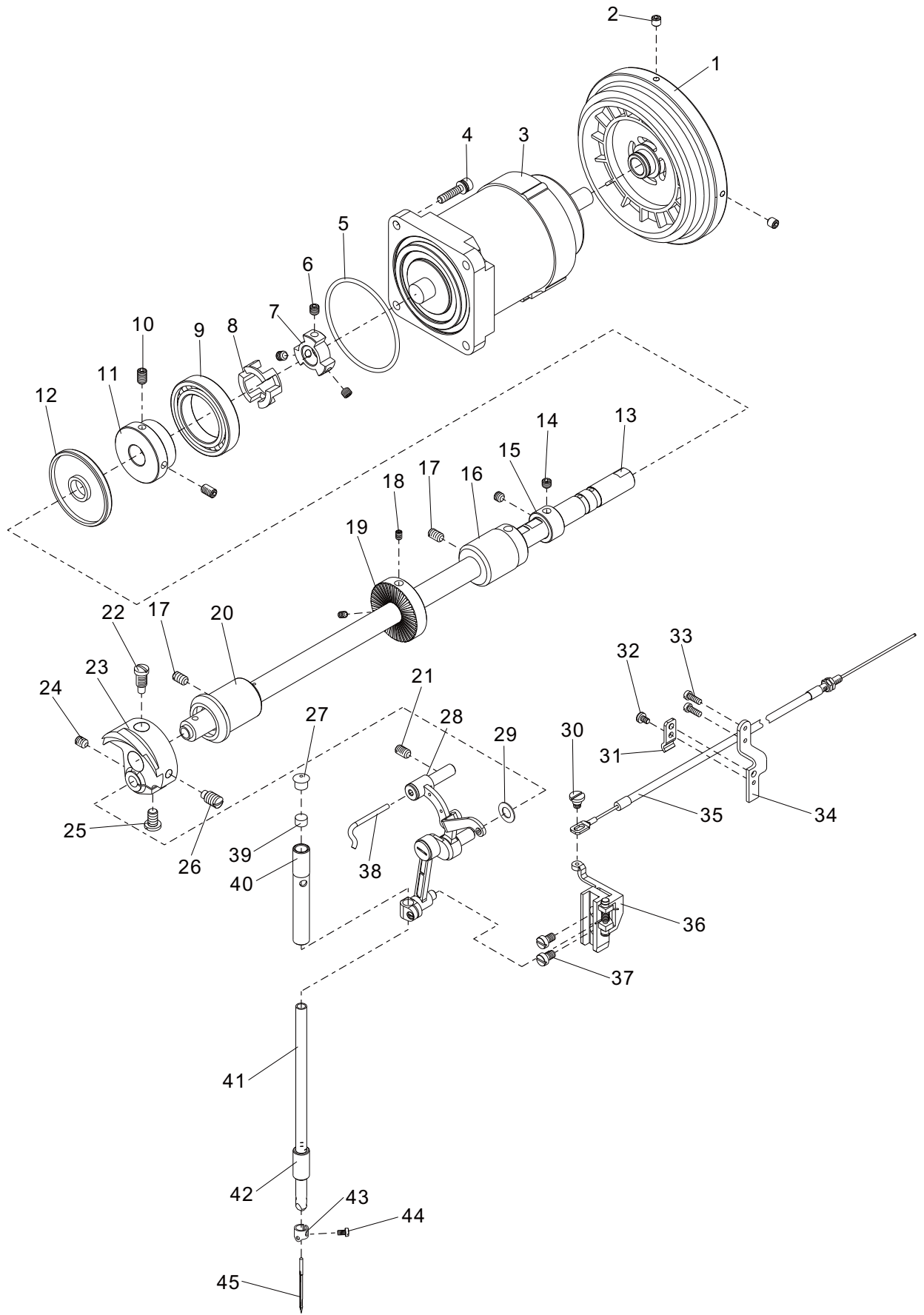


机壳部件
Casting Mechanism



针杆、挑线分组件

Needle Bar & Thread Take-up Mechanism

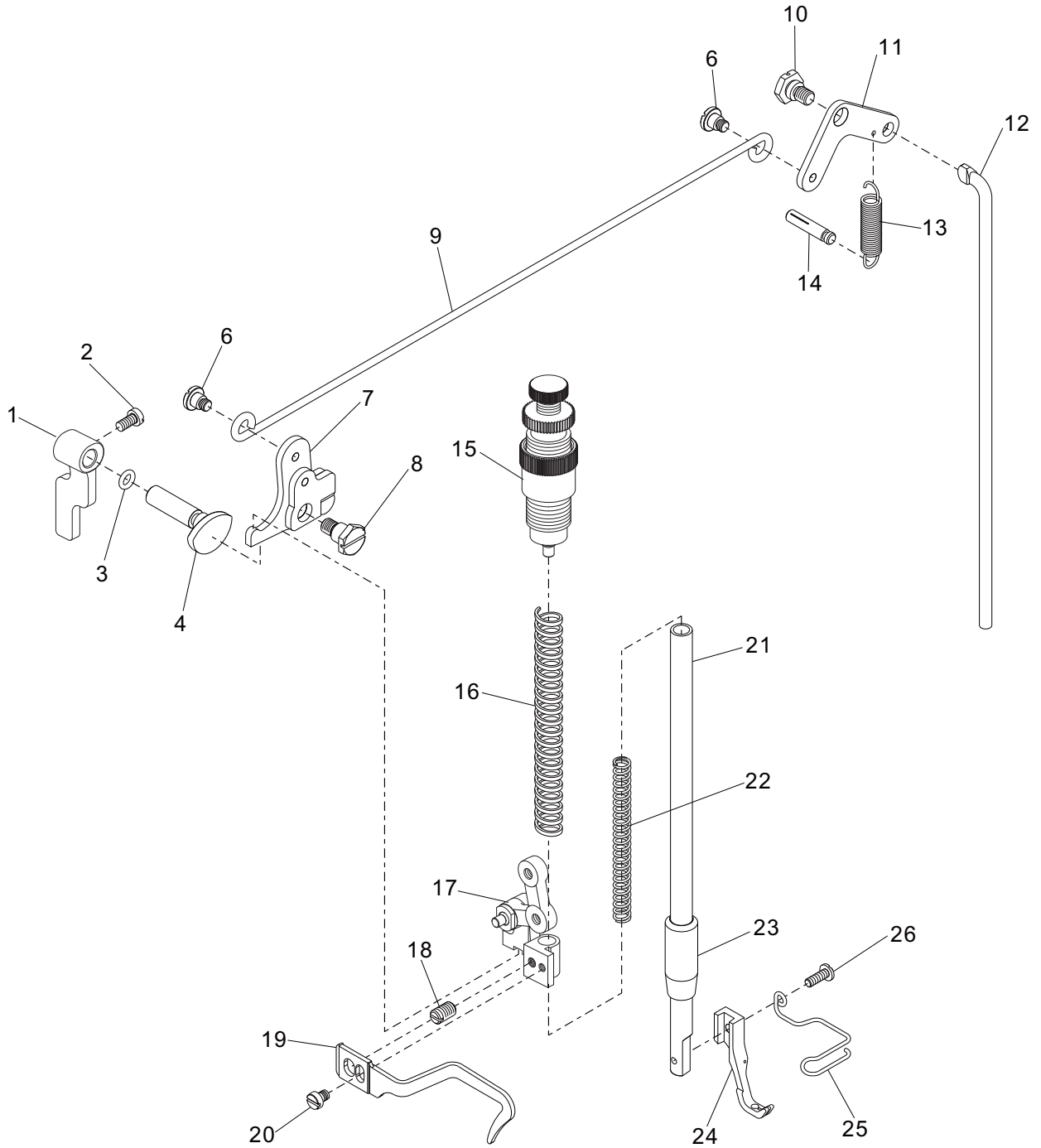


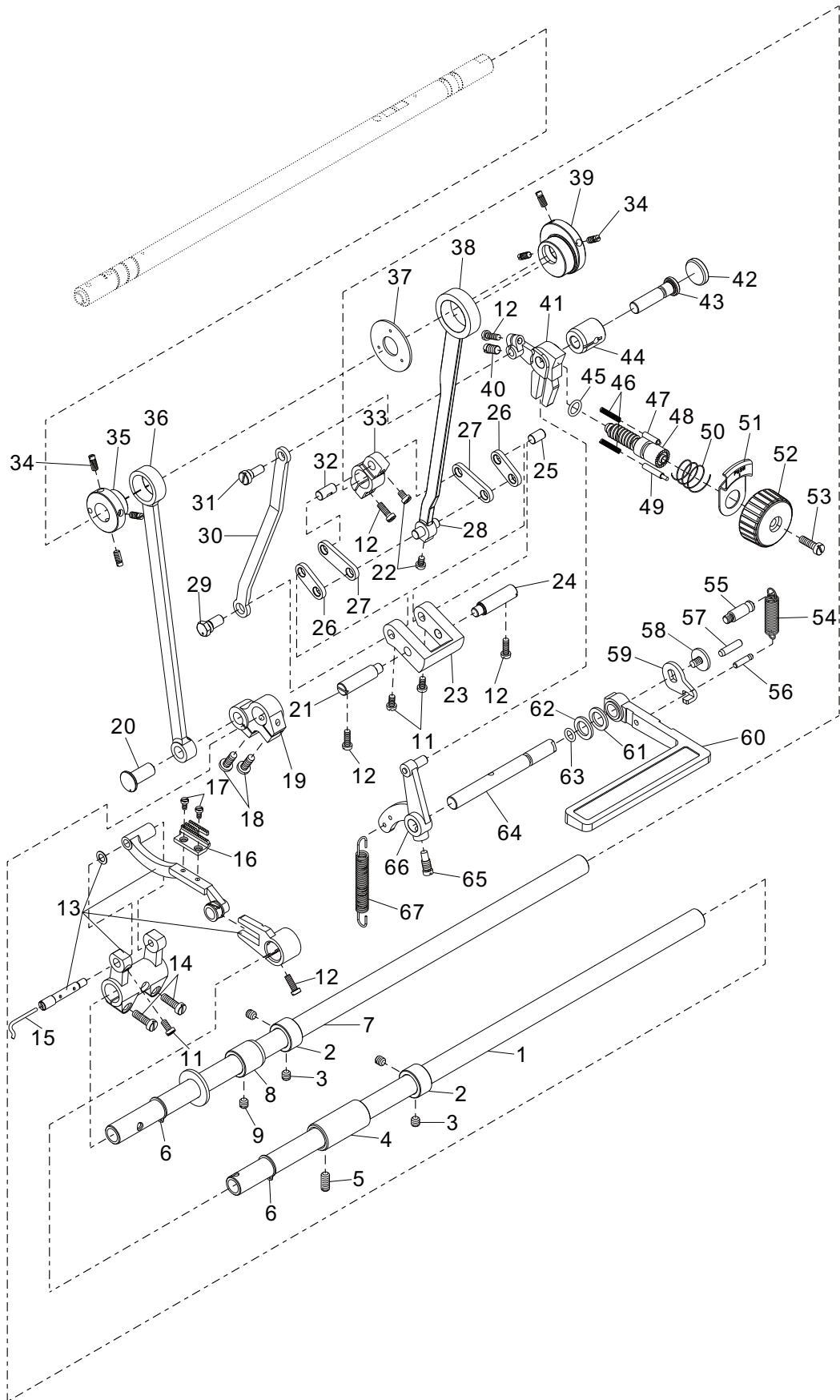
针杆、挑线分组件

Needle Bar & Thread Take-up Mechanism

序号 Ref. No.	件号 Part No.	名称	Name of part	数量 QTY	备注 Remark
1	20019071	上轮	Hand wheel	1	
2	10011232	螺钉	Screw	2	
3	10053349	同步车一体机电机	Motor	1	
4	10006157	螺钉组件	Screw	4	
5	10003796	O形圈	O ring	1	
6	10011232	螺钉M6×6	Screw M6×6	3	
7	10008908	联轴器	Coupling ASM.	1	
8	10008909	联轴器橡胶圈	Washer	1	
9	10024755	6907ZZ-B0M轴承	Bush.R	1	
10	10012161	螺钉M6×0.75×10	Screw M6×0.75×10	2	
11	10046144	上轴联轴器	Connector	1	
12	10061409	油封	Oil seal	1	
13	10051146	上轴	Pper shaft	1	
14	10012162	螺钉M5×5	Screw M5×5	2	
15	10051603	上轴挡圈	Collar	1	
16	10043332	上轴中轴套	Bush.M	1	
17	10010678	螺钉	Screw	2	
18	10045042	绕线器主动轮螺钉	Screw	2	
19	10045041	绕线器主动轮	Winder driving wheel	1	
20	10043335	上轴前轴套	Bush.L	1	
21	10043333	螺钉	Screw	1	
22	10050400	针杆曲柄定位螺钉	Screw	1	
23	10043341	针杆曲柄	Thread take-up crank	1	
24	10043329	伞齿轮螺钉	Screw	1	
25	10043340	挑线曲柄螺钉	Screw	1	
26	10010082	针杆曲柄螺钉	Screw	1	
27	10010587	橡胶塞	Rubber cap	1	
28	10049432	挑线机构	Thread take-up lever set	1	
29	10011622	垫片	Washer	1	
30	10046141	铰链螺钉	Screw	1	适用于-D3、-D4机型
31	10046135	松线压板	Wire holder.D	1	适用于-D3、-D4机型
32	10013518	软线固定板螺钉	Screw	1	适用于-D3、-D4机型
33	10045116	油线固定板螺钉	Screw	2	适用于-D3、-D4机型
34	10046150	松线钢绳固定架	Wire holder.U	1	适用于-D3、-D4机型
35	10051112	松线钢绳组件	Tension release wire	1	适用于-D3、-D4机型
36	10050045	针杆接头滑块导轨组件	Needle bar slider guide rail assembly	1	适用于-D3、-D4机型
	10055937	针杆接头滑块导轨	Needle bar slider guide rail	1	适用于-BD机型
37	10068445	滑块槽螺钉	Screw	2	
38	10008062	油线	Oil wick	1	
39	10043375	毛毡	Felt	1	
40	10043362	针杆上轴套	Bush.U	1	
41	10051161	针杆	Needle bar	1	
42	10043365	针杆下轴套	Bush.D	1	
43	10061033	针杆线钩	Thread guide	1	
44	10010588	夹针螺钉	Screw	1	
45	*	机针	Needle	1	

压脚部件
Presser Foot Mechanism

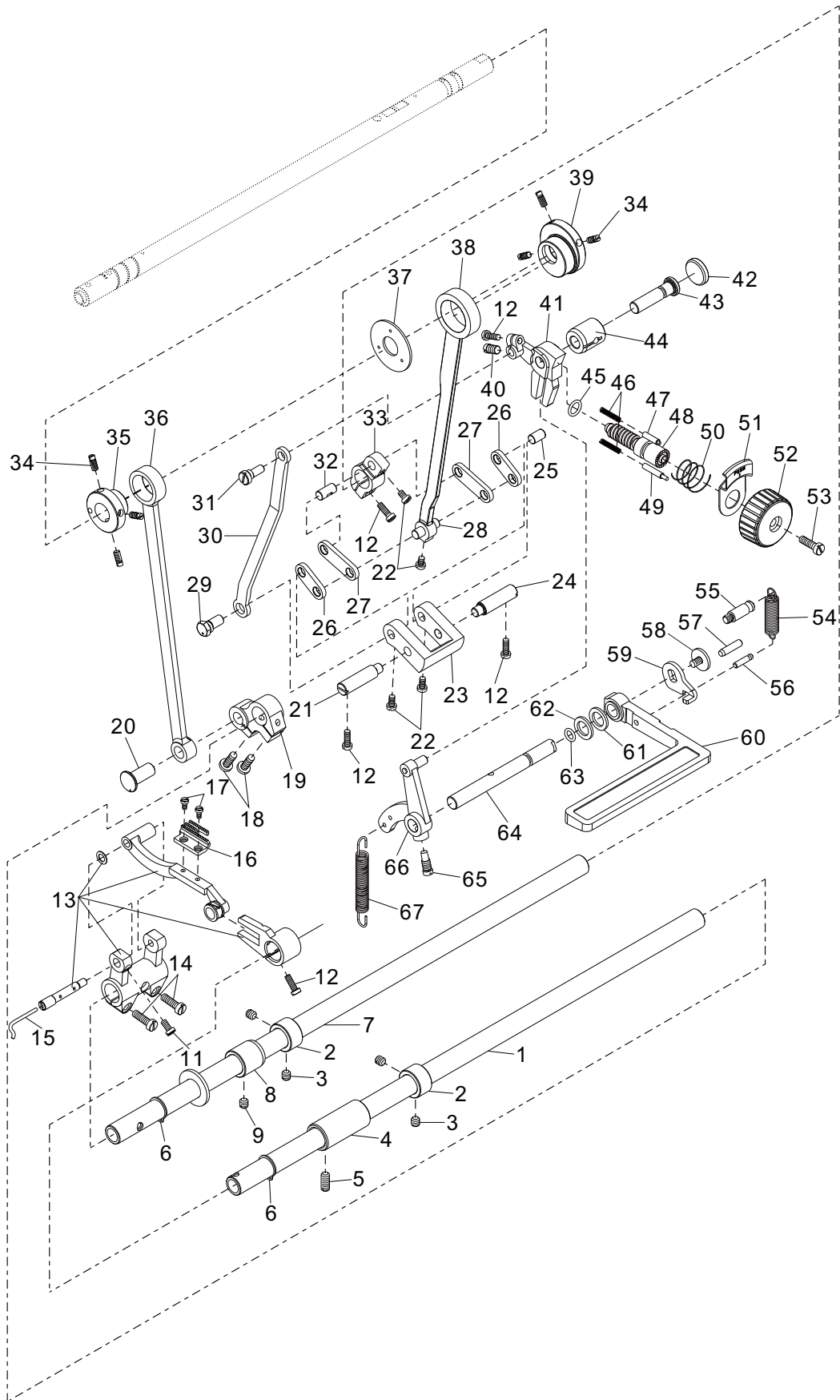




四

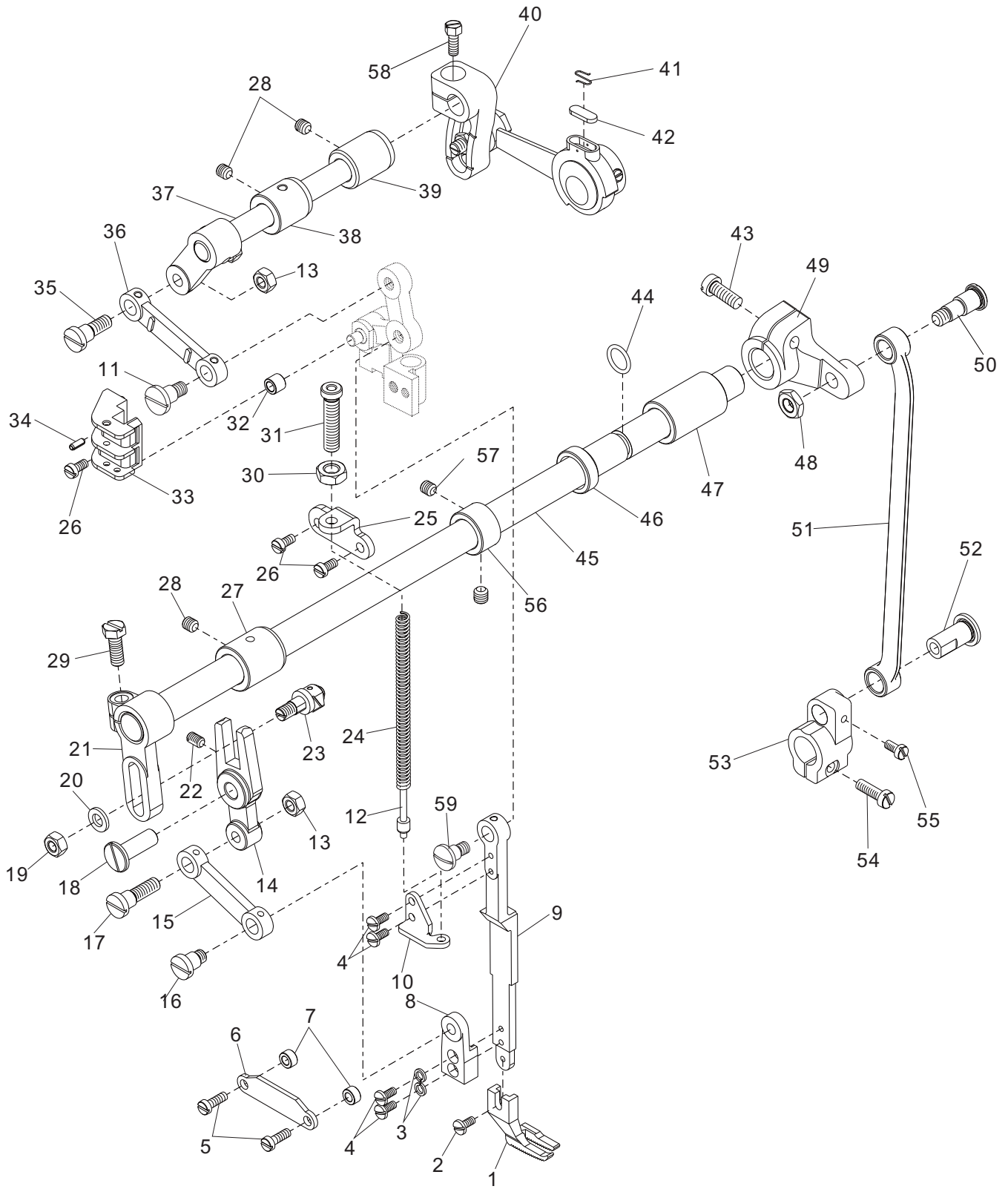
送料部件 Feed Mechanism

序号 Ref. No.	件号 Part No.	名称	Name of part	数量 QTY	备注 Remark
1	10051151	拾牙轴	Shaft	1	
2	10043330	上轴紧圈	Collar	2	
3	10023200	螺钉	Screw	4	
4	10044997	轴套	Bush	1	
5	10044135	螺钉	Screw	1	
6	10003290	15挡圈	Retaining ring 15	2	
7	10051149	送料轴	Feed shaft	1	
8	10044998	轴套	Bush	1	
9	10006264	螺钉	Screw	1	
11	10043360	针杆接头滑块导轨螺钉	Screw	3	
12	10043396	拾牙叉夹紧螺钉	Screw	5	
13	10057281	牙架组件	Feed bar	1	
14	10043401	曲柄螺钉	Screw	2	
15	10008067	φ2油线	Oil wick φ2	1	
16	10059725	送布牙	Feed dog	1	适用于-M机型
	10067203	送布牙	Feed dog	1	适用于缺省机型
	10043410	送布牙	Feed dog	1	适用于-H机型
	10047843	送布牙	Feed dog	1	适用于-CX机型
	10048292	送布牙	Feed dog	1	适用于-CX-L机型
17	10010099	送布牙螺钉	Screw	2	
18	10046263	曲柄螺钉	Screw	2	
19	10046170	拾牙后曲柄	Feed lifting arm	1	
20	10043403	拾牙轴曲柄铰链轴	Pin	1	
21	10051102	针距调节曲柄左定位销	Pin shaft.L	1	
22	10043415	曲柄连杆短销螺钉	Set screw	2	
23	10051163	针距调节曲柄	Feed regulator crank	1	
24	10043438	针距调节曲柄定位销(右)	Pin shaft.R	1	
25	10052651	连杆销	Shaft	1	
26	10043434	曲柄短连杆	Link	2	
27	10043433	曲柄长连杆	Link	2	
28	10043432	曲柄连杆长销	Stud	1	
29	10051145	连杆偏心轴	Shaft	1	
30	10051162	针距调节连杆	Connecting rod	1	
31	10050687	针距调节连杆销钉	Connecting stud	1	
32	10043416	曲柄连杆短销	Stud	1	
33	10043414	送布轴曲柄(右)	Feed rocker arm	1	
34	10043378	拾牙凸轮螺钉	Screw	6	
35	10043379	拾牙凸轮	Eccentric wheel	1	
36	10051150	拾牙连杆	Feed lifting rod	1	
37	10043376	凸轮隔离片	Holder	1	
38	10051148	送布连杆	Feed connecting rod	1	
39	10043429	送布凸轮	Feed cam	1	
40	10043445	针距座短螺钉	Screw.S	1	
41	10046168	针距座	Feed regulator	1	适用于-M、缺省、-H、-CX型
	10051771	针距座	Feed regulator	1	适用于-CX-L型
42	10043451	橡皮塞(φ20)	Rubber cap	1	
43	10045098	针距座轴	Shaft	1	

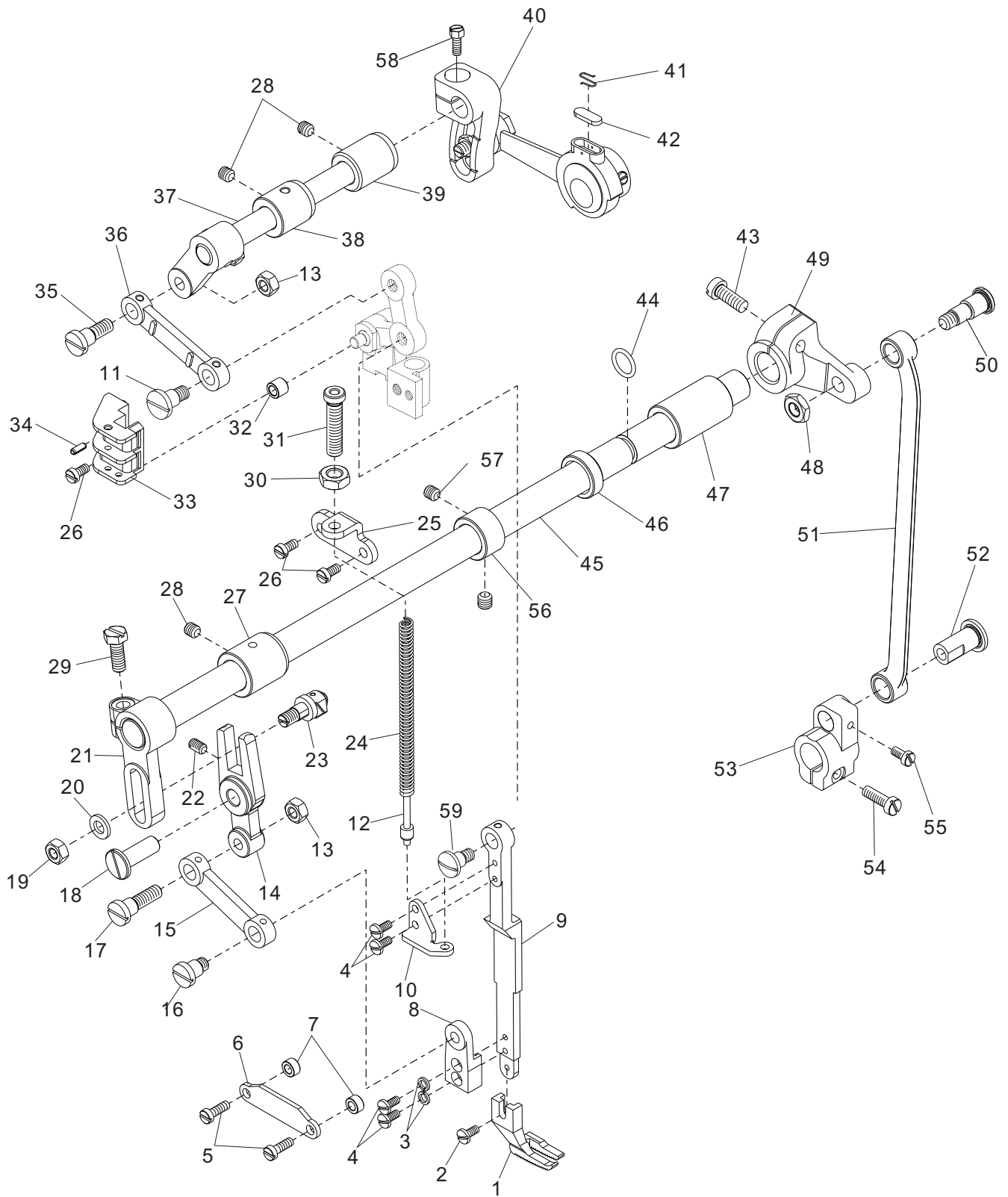




上送料部件
Upper Feed Mechanism

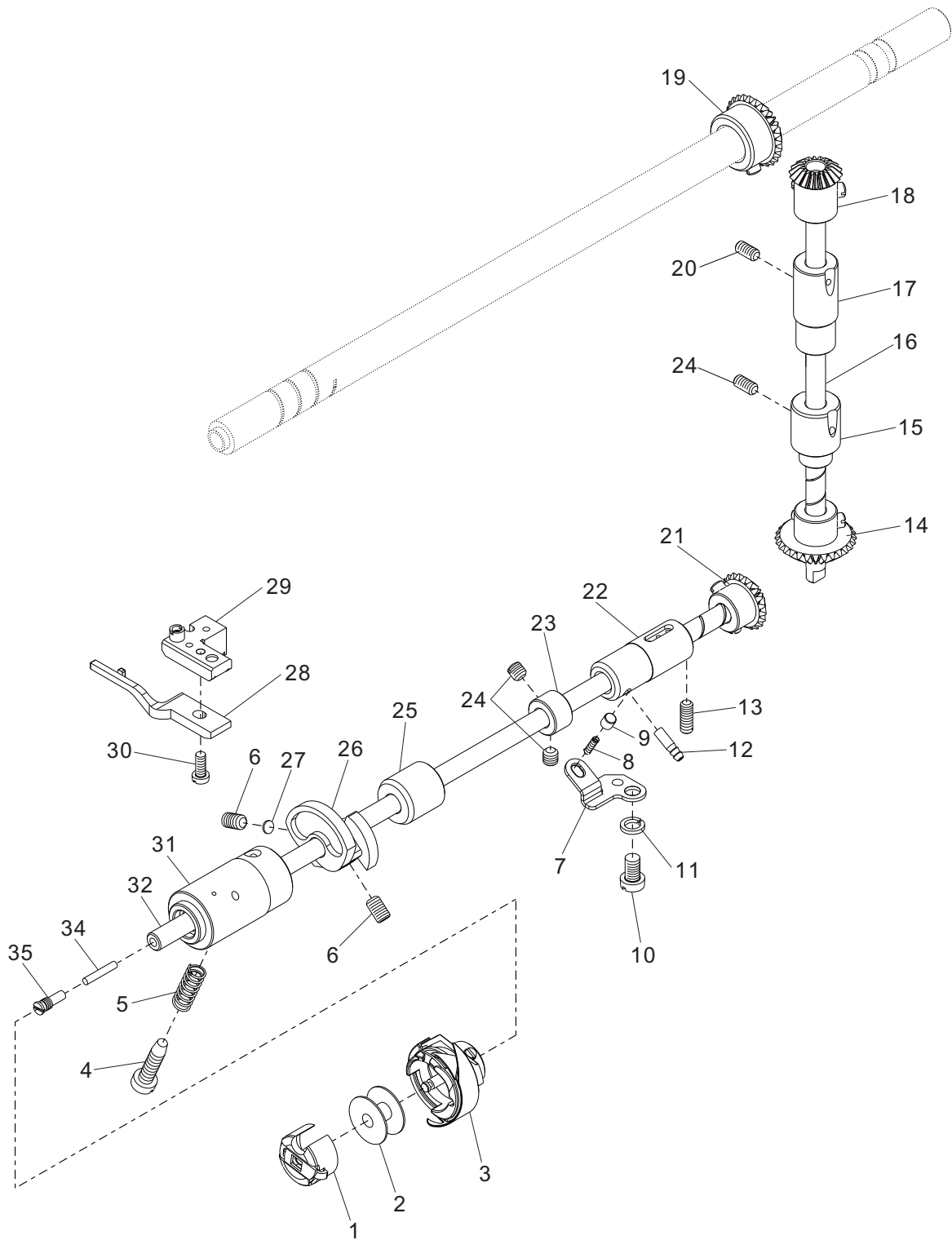


序号 Ref. No.	件号 Part No.	名称	Name of part	数量 QTY	备注 Remark
1	10043506	摆压脚	Waking foot	1	
2	10043507	压脚螺钉	Screw	1	
3	10002991	4垫圈	Washer 4	2	
4	10010018	SM9/64"×40螺钉	Screw SM9/64"×40	4	
5	10043396	抬牙又夹紧螺钉	Screw	2	
6	10051152	提升压脚连杆压板	Rod guide	1	
7	10043505	压脚连杆压脚垫块	Collar	2	
8	10043503	摆压脚杆座	Clamper	1	
9	10051142	摆压脚杆	Connecting rod	1	
10	10043490	提升压脚导柱定位板	Holder plate	1	
11	10068298	送料曲柄螺钉	Screw	2	
12	10043530	调压杆弹簧导柱	Guide shaft	1	
13	10043500	压脚送料变动连接螺母	Nut	1	
14	10051140	摆压脚叉形杆	Lever	1	
15	10051143	摆压脚连杆	Link	1	
16	10040792	螺钉	Screw	1	
17	10043498	压脚送料变动连接螺钉	Screw	1	
18	10043496	摆压脚叉形杆销	Shaft	1	
19	10043494	压脚曲柄连接螺母	Nut	1	
20	10003086	6垫圈	Washer 6	1	
21	10051156	压脚摆动前曲柄	Crank	1	
22	10026903	螺钉	Screw	1	
23	10049434	提升压脚变动曲柄轴组件	Roller shaft assy	1	
24	10053479	摆压脚调压弹簧	Compression spring	2	
25	10051602	摆压脚调节螺钉架	Bracket	1	
26	10043360	针杆接头滑块导轨螺钉	Screw	4	
27	10051159	压脚摆动轴前轴套	Bush.L	1	
28	10006264	螺钉	Screw	3	
29	10068220	前曲柄螺钉	Screw	1	
30	10043486	摆压脚调压螺母	Nut	1	
31	10043526	摆压脚调压螺钉	Screw	1	
32	10053309	提升压脚导柱轴滚柱	Roller	1	
33	10043508	提升压脚导位板	Lever guide	1	
34	10007861	3×8销	Pin 3×8	2	
35	10043513	压脚送料曲柄连杆螺钉(长)	Screw	1	
36	10043511	压脚送料曲柄连杆	Link	1	适用于-M、-CX机型
	10065077	压脚送料曲柄连杆	Link	1	适用于缺省、-H机型
37	10049435	压脚升降轴组件	Feed lifting shaft assy	1	
38	10043516	摆压脚提升轴套	Bush	1	
39	10051144	摆压脚提升后轴套	Bush.R	1	
40	10061306	压脚升降偏心轮机构	Eccentric wheel mechanism	1	适用于-M机型
	10049433	压脚升降偏心轮机构	Eccentric wheel mechanism	1	适用于缺省、-H机型
	10049701	压脚升降偏心轮机构	Eccentric wheel mechanism	1	适用于-CX机型
41	10043524	油毡簧	Spring	1	
42	10043523	油毡	Oil felt	1	





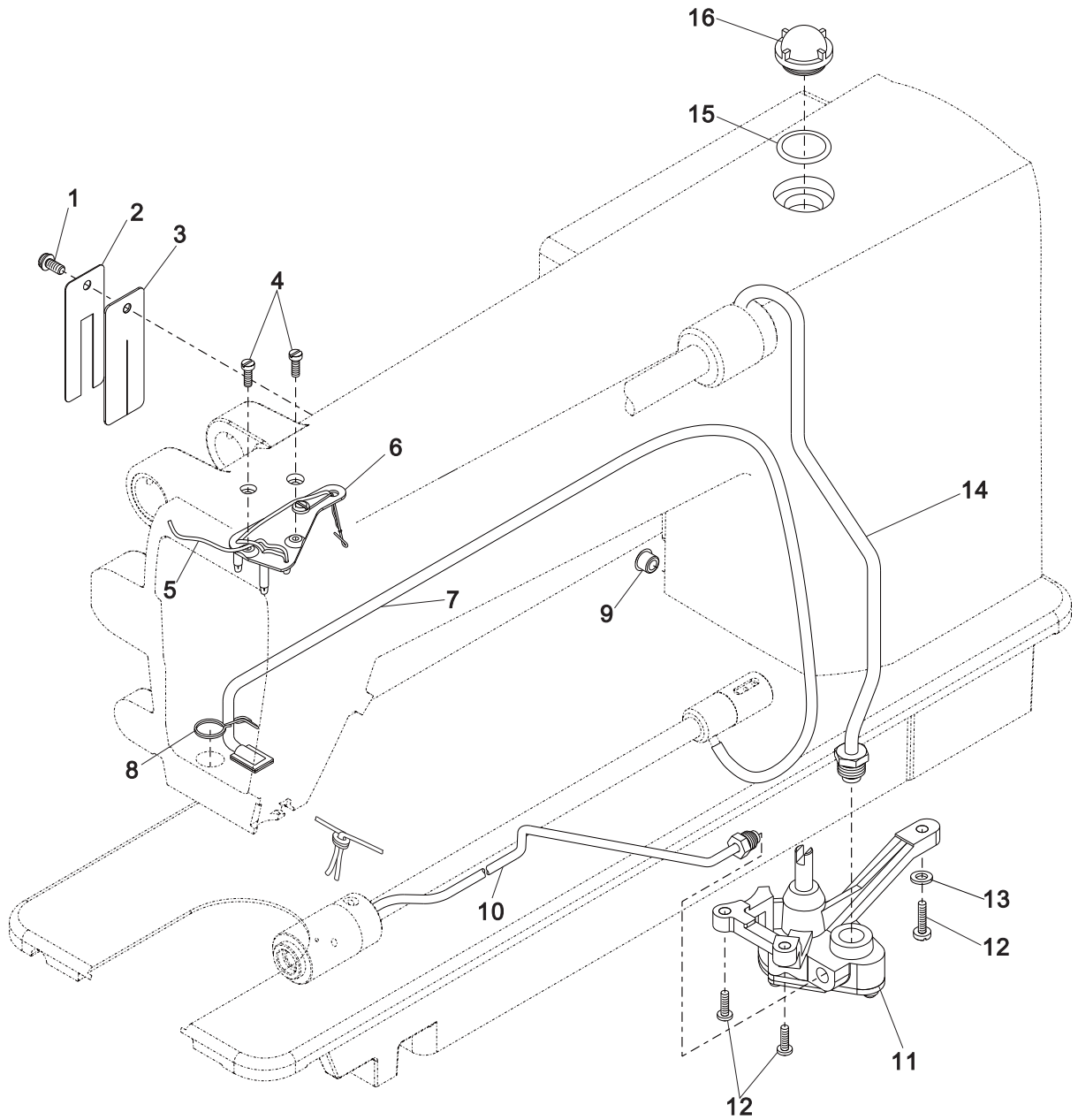
旋梭部件
Hook Mechanism

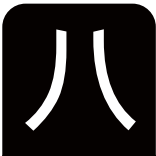




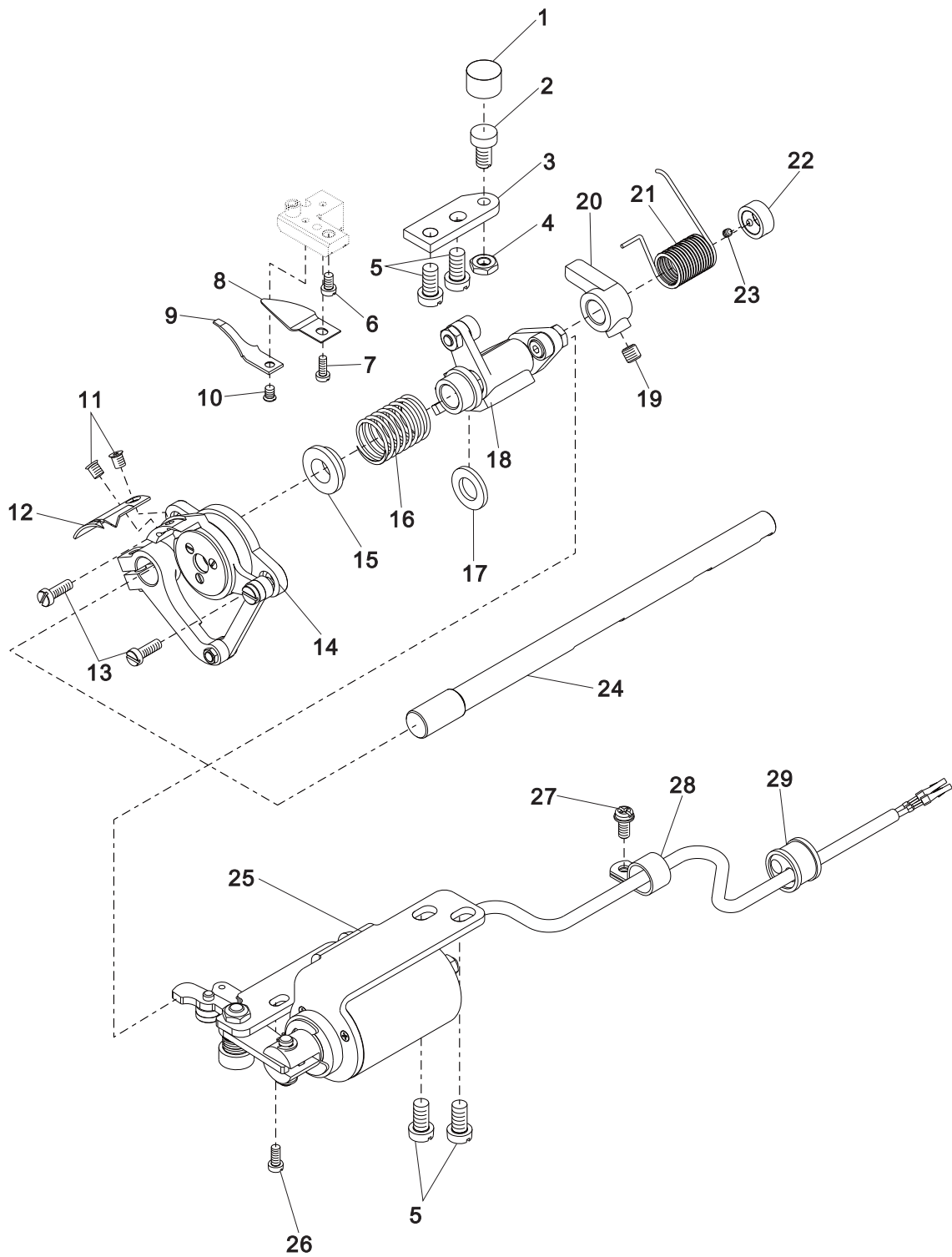
旋梭部件
Hook Mechanism

序号 Ref. No.	件号 Part No.	名称	Name of part	数量 QTY	备注 Remark
1	10007390	GN140-8(90-5)梭子	Bobbin case	1	适用于所有-BD机型
	10031867	BC-DBM(1)-NBL3梭壳	Bobbin case	1	适用于所有-D3、-D4机型
2	10007138	梭芯	Bobbin	1	
3	10067449	旋梭_DSH2-B1H(6-5)	Hook assy	1	适用于-BD机型
	10039876	德鹰牌_DSH2-B(Q)TR旋梭	Hook assy	1	适用于-D3机型
	10053025	德鹰牌_DSH2-A1(6-7)旋梭	Hook assy	1	适用于-H-BD机型
	10031625	德鹰牌_DSH2-ATR_10旋梭	Hook assy	1	适用于-H-D3机型
	10051236	旋梭_DSH2-GC(6-10)	Hook assy	1	适用于-CX-BD、-CX-L-BD机型
	10053026	DSH2-GC6-10(TR)旋梭	Hook assy	1	适用于-CX-D3机型
4	10010344	油量调节螺钉	Adjusting screw.OIL	1	
5	10043389	油量调节弹簧	Adjusting spring	1	
6	10046048	剪线凸轮紧定螺钉	Screw	2	适用于-D3机型
7	10043417	挡板	Holder plate	1	
8	10043418	柱塞弹簧	Spring	1	
9	10043419	柱塞	Plunger	1	
10	10044609	导向架拉簧螺钉(上)	Screw	1	
11	10003077	6垫圈	Washer 6	1	
12	10043382	下轴轴套油管	Oil tube	1	
13	10044135	上轴螺钉	Screw	1	
14	10065715	竖轴下齿轮	Bevel gear.vertrical shaft.L	1	
15	10068235	竖轴轴套(下)	Bush.vertical shaft.L	1	
16	10051147	竖轴	Vertical shaft	1	
17	10046151	竖轴轴套(上)	Bush.vertical shaft.U	1	
18	10065714	竖轴上齿轮	Bevel gear.vertrical shaft.U	1	
19	10063856	上轴伞齿轮	Bevel gear.upper shaft	1	
20	10010678	SM15/64"×28螺钉	Screw SM15/64"×28	1	
21	10065716	下轴伞齿轮	Bevel gear.lower shaft	1	
22	10043381	下轴后轴套	Bush.lower shaft.R	1	
23	10043402	下轴紧圈	Collar	1	
24	10013538	SM15/64"×28螺钉	Screw SM15/64"×28	3	
25	10046152	下轴中轴套	Bush.lower shaft.M	1	
26	10046243	剪线凸轮	Trimmer driving cam	1	适用于-D3机型
27	10023739	剪线凸轮垫	Holder plate	1	适用于-D3机型
28	10031256	旋梭定位勾	B/case holder position bracket	1	适用于普通机型
	10053402	旋梭定位勾	B/case holder position bracket	1	适用于-H机型、-CX机型
29	10057279	定刀座	Holder f-knife	1	适用于-D3机型
	10050664	定刀座	Holder f-knife	1	适用于-BD机型
30	10043405	旋梭定位勾螺钉	Screw	1	
31	10046156	下轴前轴套	Bush.lower shaft.L	1	
32	10051155	下轴	Lower shaft	1	
34	10067943	油芯	Filter	1	
35	10010064	SM3/16"×32螺钉	Screw SM3/16"×32	1	





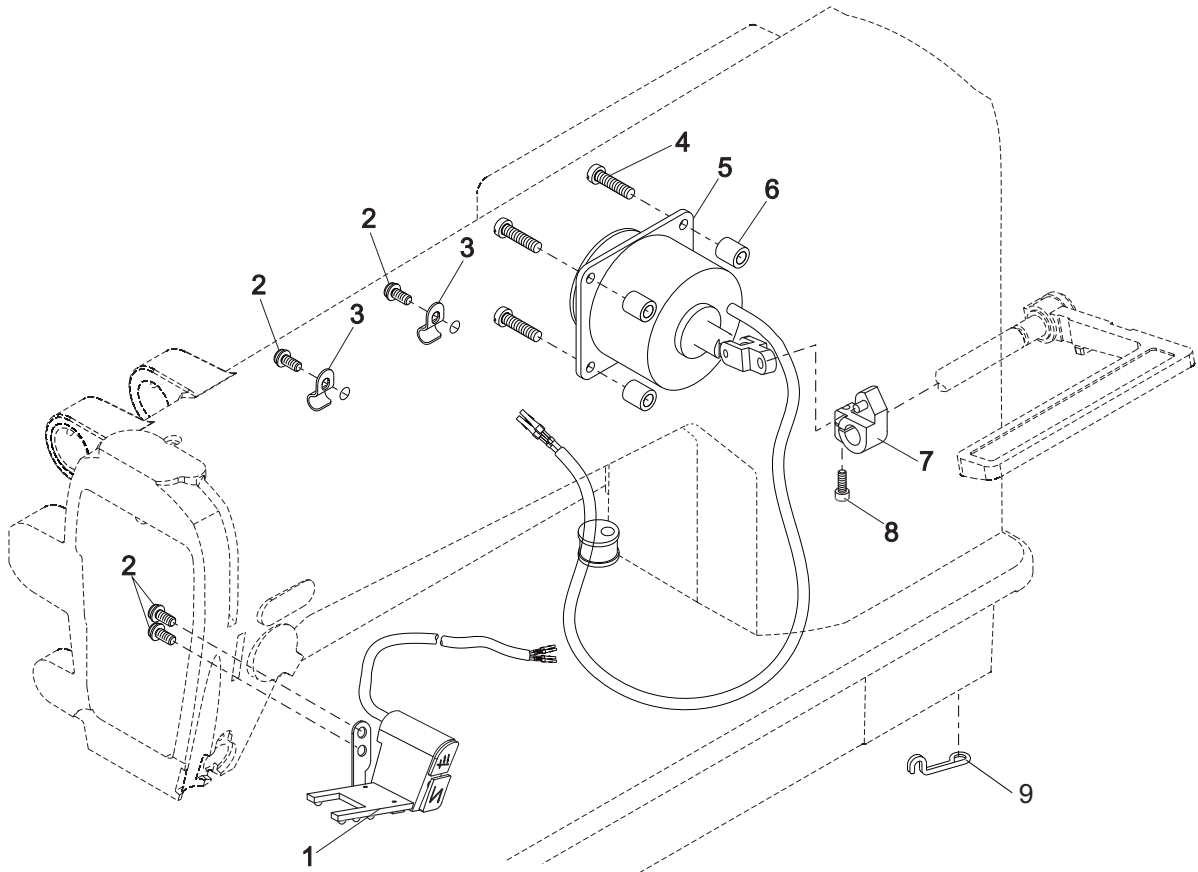
剪线部件
Thread Trimming Mechanism



九

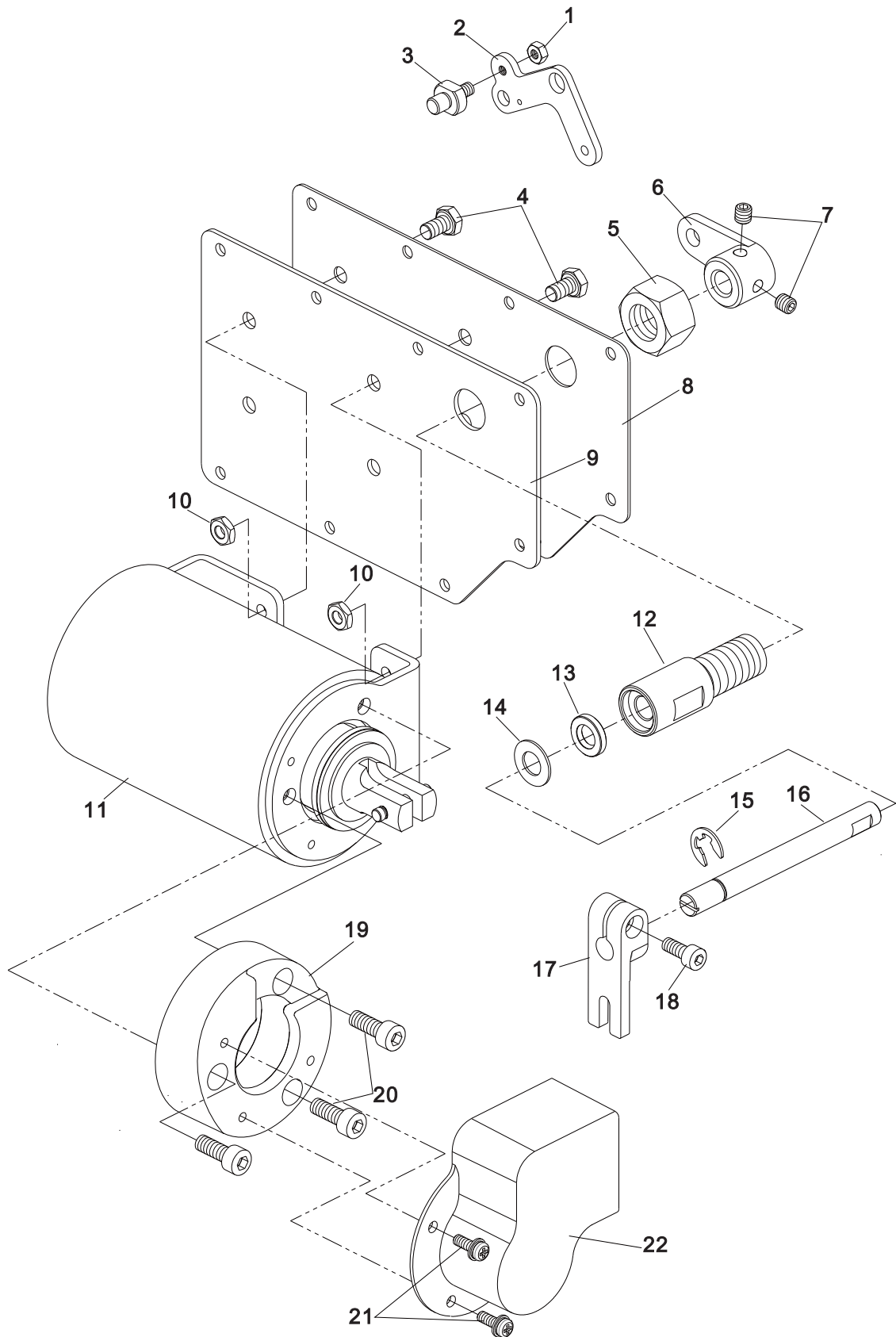
倒缝部件

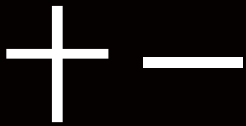
Reverse Stitching Mechanism





抬压脚部件
Presser Foot Lift Mechanism





附件
Accessories For Model

