

TYPICAL

GC201,GC202

ВЫСОКОСКОРОСТНАЯ ШВЕЙНАЯ МАШИНА
ЧЕЛНОЧНОГО СТЕЖКА ДЛЯ СРЕДНИХ И
ТЯЖЕЛЫХ МАТЕРИАЛОВ С АВТОМАТИЧЕСКОЙ
СИСТЕМОЙ СМАЗКИ

Содержание

1.	Краткое описание.....	3
2.	Основные технические характеристики.....	3
3.	Установка и подготовка к работе	3
3.1.	Установка.....	3
3.1.1.	Установка машины	3
3.1.2.	Установка поддона	3
3.1.3.	Подъем головы машины	3
3.1.4.	Подъем подвижного держателя главного вала коленоподъемника	4
3.1.5.	Установка мотора	4
3.1.6.	Соединение рычага включения сцепления с педалью	4
3.1.7.	Установка моталки.....	5
3.1.8.	Установка разматывателя нити.....	5
3.1.9.	Установка предохранителя ремня	5
3.2.	Подготовка к работе.....	5
3.2.1.	Чистка машины	Ошибка! Закладка не определена.
3.2.2.	Проверка.....	5
3.2.3.	Смазка	5
3.2.4.	Обкатка	6
4.	Работа на машине.....	6
4.1.	Выбор нити	6
4.2.	Подбор иглы, нити и материала.....	6
4.3.	Установка иглы	6
4.4.	Заправка игольной и шпульной нити	6
4.5.	Намотка нити на шпульку	7
4.5.1.	Намотка нити на шпульку.....	7
4.5.2.	Регулировка намотки шпульки	7
4.6.	Установка шпульки	8
4.7.	Установка шпульного колпачка	8
4.8.	Установка длины стежка и выполнение обратной строчки	8
4.9.	Установка положения прижимного бруса прижимной лапки.....	8
4.10.	Регулировка давления прижимной лапки	8
5.	Регулировка натяжения нити	9
5.1.	Регулировка нитепритягательной пружины.....	9
5.1.1.	Регулировка натяжения нитепритягательной пружины	9
5.1.2.	Регулировка диапазона нитепритягательной пружины	10
5.2.	Регулировка нитевого бегунка	10
5.3.	Регулировка натяжения игольной и шпульной нити	10
6.	Регулировка.....	10
6.1.	Синхронизация иглы и челнока	10
6.1.1.	Регулировка положения иглодержателя	11
6.1.2.	Синхронизация челнока и иглы.....	11
6.1.3.	Снятие и установка челнока	11
6.2.	Регулировка зубчатой рейки	11
6.2.1.	Регулировка высоты зубчатой рейки	12
6.2.2.	Регулировка положения зубчатой рейки	12
6.2.3.	Горизонтальная регулировка зубчатой рейки	12
6.4.2.	Ошибка регулировки длины стежка.....	12
6.3.	Регулировка синхронизации подачи	13
6.4.	Регулировка натяжения спускового механизма.....	13
6.5.	Регулировка количества подаваемого на челнок масла	13
6.6.	Регулировка масляного насоса	13
6.7.	Установка и удаление масляного фетра	13
7.	Регулярная чистка машины	14
7.1.	Чистка зубчатой рейки.....	14
7.2.	Чистка челнока.....	14
8.	Возможные проблемы и их устранение	15

1. Краткое описание

Модели GC201 и GC202 являются высокоскоростными швейными машинами челночного стежка для средних и тяжелых материалов и оснащены одиночной прямой иглой, игольчатым подшипником звена нитепритягателя, а также высокоточной спирально-зубой конической передачей. Эти швейные машины оснащены уровневым механизмом подачи и позволяют регулировать угол наклона зубчатой рейки, что обеспечивает равномерную длину стежков при высокой и низкой скорости работы, а также прямой и обратной подаче материала. Они также оснащены системой автоматической подачи масла, обеспечивающей надежную смазку. Эти модели отличаются хорошо продуманным дизайном, приятным внешним видом, точностью в работе, незначительной вибрацией, низким уровнем шума» благодаря чему они идеально подходят для стачивания тканей, кожи, обуви, шапок и т.п.

Основное отличие модели GC201 от модели GC202 заключается в следующем:

модель GC201 оснащена малым автоматически смазываемым челноком, а модель GC202 большим автоматически смазываемым челноком.

2. Основные технические характеристики

Модель	GC201	GC202
Область применения	средние и тяжелые материалы	средние и тяжелые материалы, тяжелые материалы
Макс. скорость	3000 s.p.m.	2500 s.p.m.
Длина стежка	0 - 7 мм	0 - 8 мм
Высота подъема лапки	6,5 мм вручную 13 мм коленоподъемником	
Ход иглодержателя	35 мм	37 мм
Игла	DPX5 16#-23#	DPX5 18#-24#
Челнок	Малый автоматически	большой автоматически
Смазка	автоматическая	автоматическая
Мощность мотора	370 Вт (специальный мотор для швейных машин)	

3. Установка и подготовка к работе

3.1. Установка

3.1.1. Установка машины

Для того чтобы обеспечить равномерную работу машины, ее необходимо установить на жесткую плоскую поверхность. Проложите резиновый коврик между основанием машины и поверхностью стола, на котором она устанавливается, чтобы уменьшить шум и вибрацию при работе.

3.1.2. Установка поддона

(рис. 1)

Зафиксируйте поддон в выемке стола, затем вставьте прокладку (А) и прокладку (В) по четырем углам поддона, как показано на рис. 1. Затем вставьте уплотнитель (С) и уплотнитель (D) в прорезь поддона, как показано на рис. 1, для того чтобы предотвратить попадание масла или на другого загрязнения на нить.

3.1.3. Подъем головы машины

(рис. 2)

Зацепите крюк (А) головы машины за

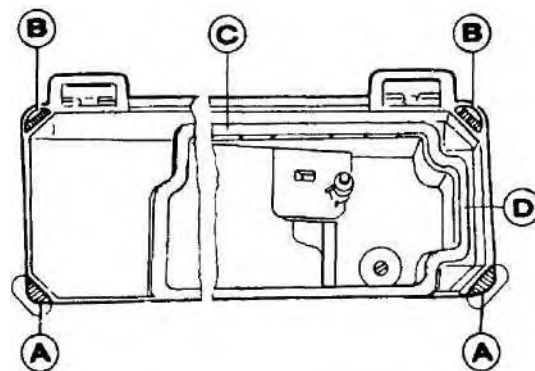


Рис. 1.

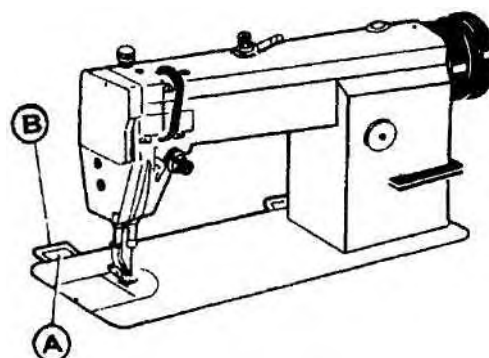


Рис. 2.

углубление (В) в столе, затем слегка поверните голову машины так, чтобы она встала в выемку стола.

3.1.4. Подъем подвижного держателя главного вала коленоподъемника

(рис. 3)

а) Установка (рис. 3)

Установите в соответствии с рис. 3 соединительное звено коленоподъемника (А), изогнутый элемент коленоподъемника (В) и колокол коленоподъемника (С).

б) Регулировка (рис. 4)

Отрегулируйте машину следующим образом: (1) опустите прижимную лапку в крайнее нижнее положение, колокол коленоподъемника переместите в положение (б), закрутите регулировочный винт (С) так, чтобы он соприкоснулся с поддоном, затем затяните гайку винта (С).

(2) Диапазон подъема прижимной лапки контролируется регулировочным винтом (В). Сначала опустите подъемный брус прижимной лапки вниз, переместите колокол коленоподъемника в положение (а), указанное на рисунке, а прижимную лапку поднимите вверх на 13 мм, закрепите винт (В) так, чтобы он соприкоснулся с поддоном, затем затяните гайку винта (В).

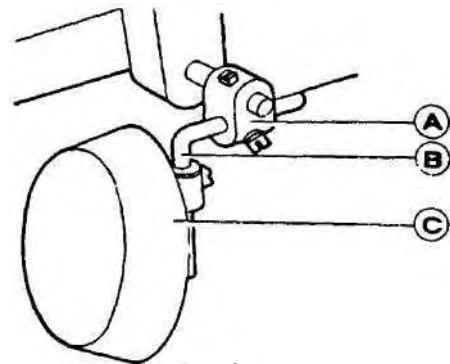


Рис.3.

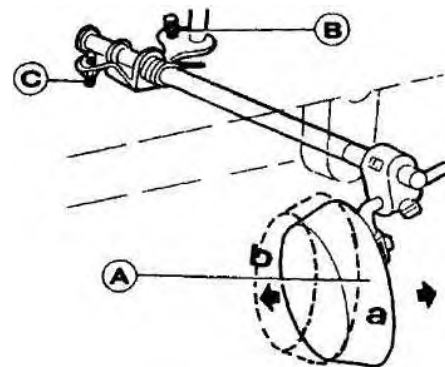


Рис.4.

3.1.5. Установка мотора

(рис. 5)

Разместите прорезь ремня махового колеса (А) на одной линии с прорезью ремня шкива (В), перемещая мотор (С) влево и вправо. Убедитесь, что ремень не соприкасается со столом.

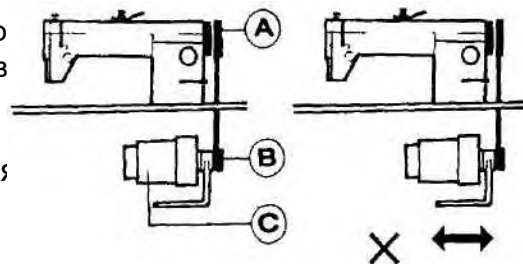


Рис.5.

3.1.6. Соединение рычага включения сцепления с педалью

(рис. 6)

а. Оптимальный угол наклона педали относительно пола составляет примерно 15 градусов

б. Отрегулируйте сцепление мотора таким образом, чтобы рычаг включения сцепления (С) и сцепной брус (В) расположились на одной линии, как показано на рис. 6, благодаря чему обеспечивается равномерность работы машины и увеличивается срок ее эксплуатации.

с. Маховое колесо машины должно вращаться против часовой стрелки при нормальной работе машины, если смотреть с фронтальной стороны махового колеса. Мотор вращается в том же направлении. Направление вращения меняется на противоположное при повороте штекера мотора на 180 градусов.

д. Отрегулируйте натяжение клиновидного ремня (F), перемещая мотор по вертикали. Натяжение клиновидного ремня установлено правильно, если при нажатии на него пальцем в месте расположения по середине образуется провис 10-12 мм.

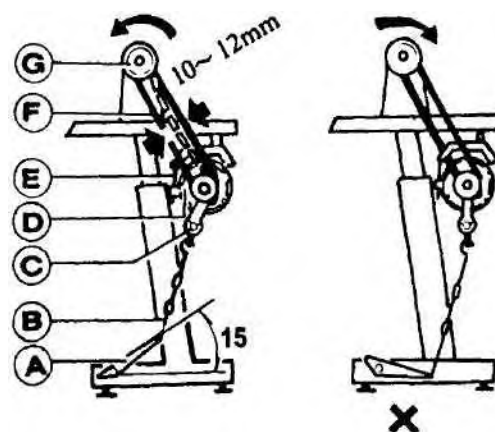


Рис.6.

3.1.7. Установка моталки

(рис. 7)

Расположите шкив (В) моталки на одной линии с внешней стороной ремня, между ними необходимо оставить зазор, чтобы шкив (В) соприкасался с ремнем только, когда нажат рычаг стопорной защелки (А), в результате чего мотор приводит в движение шкив (В) при запуске машины. Моталка располагается параллельно прорези для ремня (Е) в столе. Затем затяните два деревянных винта (D).

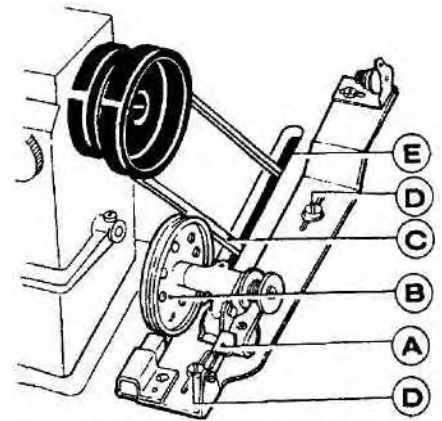


Рис.7.

3.1.8. Установка разматывателя нити

(рис. 8)

Установите разматыватель нити справа на передней части стола, следите за тем, чтобы бобина не мешала откидывать голову машины назад, затяните винт (С).

3 1.9. Установка предохранителя ремня

(рис 9)

В целях безопасности оператора необходимо установить предохранитель ремня

3.2. Подготовка к работе

3.2.1. Проверка

Несмотря на то, что все машины подвергаются строгому контролю перед отгрузкой с завода, отдельные части в процессе перевозки на грузовом транспорте на большие расстояния могут быть ослаблены или повреждены. Поэтому после чистки машины необходимо провести проверку. Поверните маховое колесо, чтобы проверить, нет ли каких-либо повреждений, не шумят ли отдельные части машины, и не возникает ли необычных шумов. Если обнаружатся неполадки, перед тем, как запустить машину, необходимо ее отрегулировать

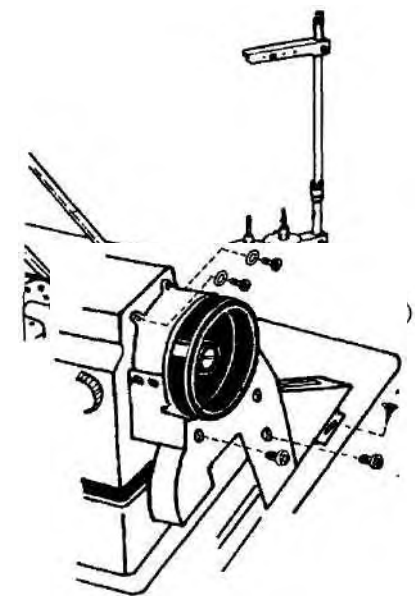


Рис.9.

3 2.2. Смазка

(рис. 10)

а. Регулировка количества масла

Количество масла должно соответствовать отметке на поддоне. Отметка (А) соответствует максимальному количеству масла, а отметка (В) - минимальному. Следите за тем, чтобы уровень масла не опускался ниже отметки (В), в противном случае части машины достигнут тепловой и мертвой точки из-за отсутствия смазки.

б. Смазка

Для смазки используйте масло для швейных машин HA-8 или машинное масло HJ-7. Перед тем, как запустить машину, смажьте ее в точке (А).

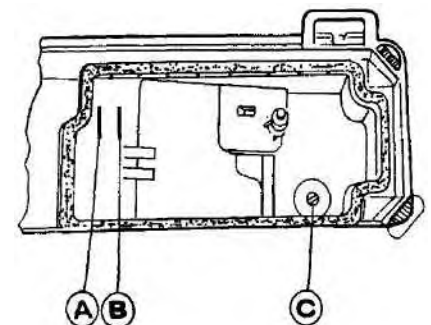


Рис.10.

с. Замена масла

Поверните резьбовые заглушки (С), очистите картер от отработанного масла, затем затяните резьбовые заглушки (С) и залейте свежее масло.

3.2.3. Обкатка

(рис.11)

Если машина не эксплуатировалась в течение длительного времени и снова должна быть введена в эксплуатацию, удалите красную резиновую заглушку, расположенную на верхней части головы машины, смажьте машину, затем поднимите вверх прижимную лапку и запустите машину на скорости 1000 - 1500 s.p.m., наблюдая через масляное окошко (С), как разбрызгивается масло. Если машина смазывается правильно, продолжайте тестировать ее, постепенно увеличивая скорость. По окончании месяца работы можно увеличивать скорость до максимальной

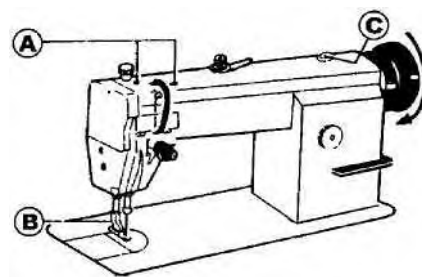


Рис.11.

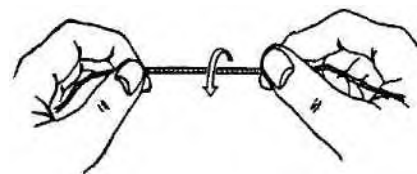


Рис.12.

4. Работа на машине

4.1. Выбор нити

(рис. 12) Игольная нить должна иметь левую крутку, шпульная нить

- левую или правую. Удерживая нить, закрутите ее правой рукой в указанном на рисунке 12 стрелками направлении, если она сжимается, то она имеет левую крутку, в противном случае - правую.

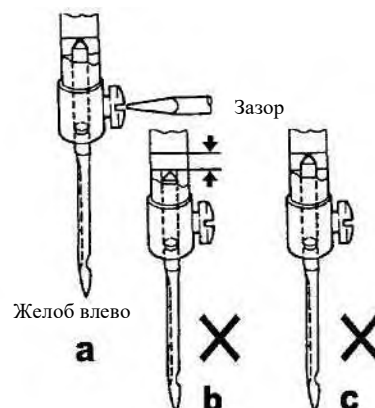


Рис.13.

4.2. Подбор иглы, нити и материала

Игла DP x 5 (для модели GC202 используется игла DP x 17) Nm 110 - 180, номер иглы должен соответствовать материалу. При стачивании слишком тяжелых материалов слишком тонкая игла ломается. Слишком толстая игла повреждает материал, оставляя в нем большие дырки. Поэтому иглу и нить необходимо подбирать в соответствии с обрабатываемым материалом

4.3. Установка иглы

(рис. 13)

Поверните маховое колесо так, чтобы иглодержатель перешел в крайнее верхнее положение, ослабьте установочный винт иглы (1) (желоб иглы должен быть направлен влево от оператора), вставьте игольную колбу до упора в углубление для иглы, затем затяните установочный винт иглы (1).

Внимание: рис. 13 (b): неправильно установлена игла
рис. 13 (a): неправильное направление желоба иглы

4.4. Заправка игольной и шпульной нити

Для заправки игольной нити необходимо поднять

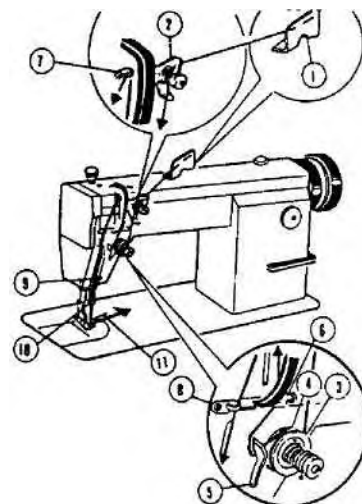


Рис.14.

иглодержатель в крайнее верхнее положение. Нить с катушки заправьте в указанной ниже последовательности:

- (а) протяните нить вниз через игловодитель с тремя ушками (1), расположенный сверху;
- (б) протяните нить вниз через левое ушко приспособления для захвата нити (2), затем вниз через нижнее ушко приспособления для захвата нити (2);
- (с) протяните нить вниз через два натяжных диска (3);
- (д) протяните нить через крючок нитепритягательной пружины (4), регулятор нити (5), нитенаправитель (6) и вверх через ушко нитепритягательного рычага (7);
- (е) протяните нить вниз через нитенаправители (8), (9) и нитенаправитель иглодержателя (10), затем протяните ее слева направо через игольное ушко (11), оставьте свободное нить длиной примерно 100 мм.

Для того чтобы вытянуть нижнюю нить, возьмите конец игольной нити рукой, поверните маховое колесо так, чтобы иглодержатель опустился, а затем поднимите его в крайнее верхнее положение. Потяните за игольную нить, а затем вытяните нижнюю нить, положите концы игольной и нижней нити вперед под прижимную лапку.

4.5. Намотка нити на шпульку

4.5.1. Намотка нити на шпульку

(рис. 15}

Установите шпульку (А) на шпиндель моталки (В). Протяните катушечную нить (С) через ушко (1) на регулировочном держателе (Е), протяните ее между натяжными дисками (2), а затем сделайте несколько витков на шпульке. Нажмите рычаг фиксирующей защелки (D) вниз, чтобы зафиксировать шпульку, в результате чего шкив (F) прижимается к ремню (G). Когда шпулька полностью заполнена нитью, фиксирующая защелка шпульки автоматически открывается, в результате чего процесс намотки нити на шпульку останавливается.

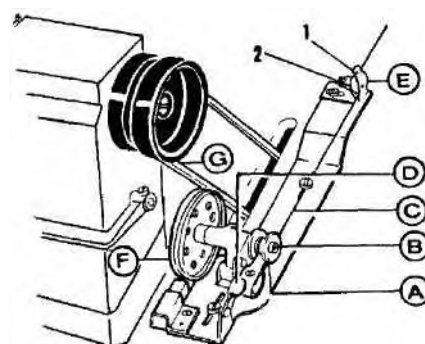


Рис.15.

4.5.2. Регулировка намотки шпульки

(рис 16)

Нить должна быть намотана на шпульку равномерно и плотно. Если нить намотана на шпульку плохо, отрегулируйте натяжение нити, поворачивая натяжной держатель моталки (А) Если нить намотана не аккуратно, натяжной держатель (с) необходимо передвинуть. Для этого сначала ослабьте винт (В), затем переместите держатель влево или вправо.

Если с одной стороны шпульки намотано больше нити, как показано на рис. 16 (б), переместите натяжной держатель вправо, если с одной стороны шпульки намотано больше нити, как показано на рис. 16 (с), переместите натяжной держатель влево, пока нить не начнет наматываться равномерно, как показано на рис. 16 (а), затем затяните винт (В).

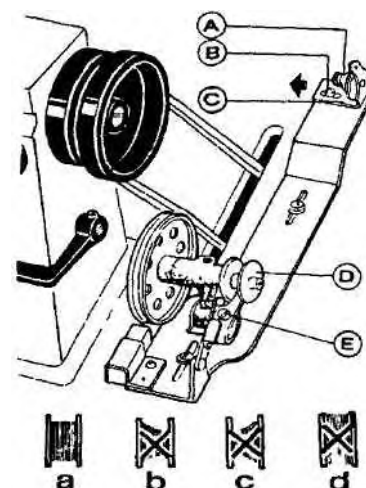


Рис.16.

Примечание: нейлоновые или полиэстеровые нити следует наматывать со слабым натяжением. В противном случае шпулька (D) может сломаться или деформироваться.

Не наматывайте на шпульку слишком много нити, так как в этом случае нить будет соскальзывать со шпульки.

Оптимальное количество нити соответствует заполнению шпульки относительно внешнего диаметра на 80%. Количество наматываемой на шпульку нити регулируется винтом фиксирующей защелки (E).

4.6. Установка шпульки

(рис. 17)

Вставьте шпульку (B) в шпульный колпачок, протяните нить через прорезь (C) так, чтобы она прошла под натяжной пружиной шпульного колпачка (D), оставьте свободным конец нити длиной около 100 мм. Проверьте, чтобы шпулька вращается по часовой стрелке, если потянуть за нить (E). Если она вращается в обратную сторону, переверните шпульку (B).

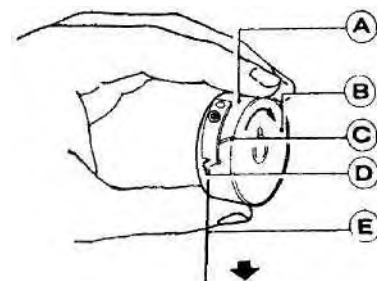


Рис.17.

4.7. Установка шпульного колпачка

(рис. 18)

Поднимите иглу в крайнее верхнее положение и откройте задвижную пластину. Оттяните прижимной рычаг шпульного колпачка

(A) и, удерживая его пальцем, осторожно вставьте шпульный колпачок в челночный механизм (B). Убедитесь, что зажим шпульного колпачка попал в соответствующую выемку шпинделя челнока. Для того чтобы удалить шпульный колпачок из челнока, поднимите прижимной рычаг шпульного колпачка (A) и, удерживая его пальцем, чтобы шпулька не вывалилась из шпульного колпачка, мягко выньте его.

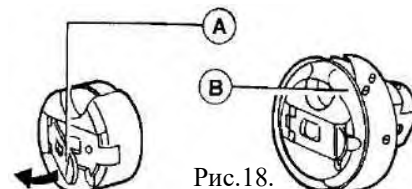


Рис.18.

4.8. Установка длины стежка и выполнение обратной строчки

(рис. 19)

Поворотом регулятора длины стежка (A) устанавливается длина стежка. Длина стежка увеличивается, если повернуть диск регулятора длины стежка (A) против часовой стрелки, длина стежка уменьшается, если повернуть диск регулятора длины стежка (A) по часовой стрелке. Цифры на пластине диска регулятора длины стежка (B) соответствуют длине стежка.

Обратное стачивание включается нажатием на рычаг обратной строчки (C), возвращение к обычному направлению происходит автоматически, когда отпускается рычаг обратной строчки (C). Метка «PUSH» является предупредительной меткой, которая предназначена для фиксации регулятора длины стежка в процессе работы машины. Нажмите «PUSH» перед началом установки длины стежка.

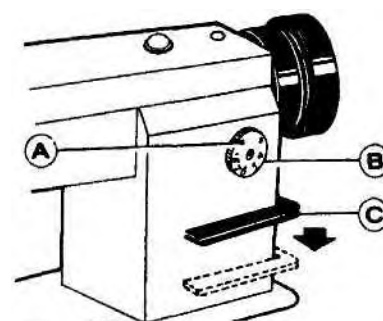


Рис.19.

4.9. Установка положения прижимного бруса прижимной лапки

(рис. 20)

Ослабьте стопорную гайку (E), ослабьте давление регулировочного винта (A) и удалите резиновую прокладку (B), ослабьте винт (C). Установите положение прижимного бруса (правильное положение: расстояние между игольной пластиной и прижимной лапкой составляет 6-5 мм, когда прижимная лапка поднимается в крайнее верхнее положение). Затяните винт (A), затем закрутите стопорную гайку (E).

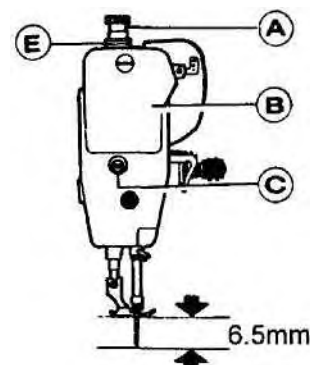


Рис.20.

4.10. Регулировка давления прижимной лапки

(рис. 21)

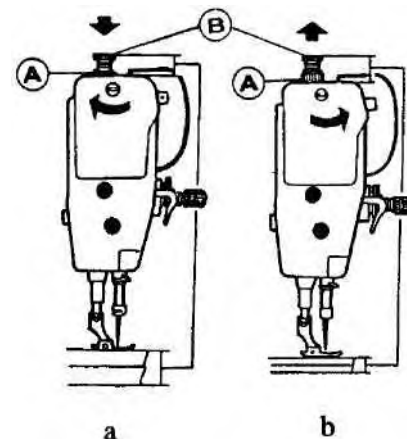


Рис.21.

Давление прижимной лапки необходимо отрегулировать в соответствии со стачиваемым материалом. Ослабьте стопорную гайку (А). Если стачиваются тяжелые материалы, поверните регулировочный винт по часовой стрелке, как показано на рис. 21 (а), чтобы увеличить давление. Если стачиваются легкие материалы, поверните регулировочный винт против часовой стрелки, как показано на рис. 21 (б), чтобы уменьшить давление прижимной лапки, затем затяните стопорную гайку (А).

Давление прижимной лапки установлено соответствующим образом, если стачиваемый материал продвигается нормально.

5. Регулировка натяжения нити

(рис. 22,23)

Натяжение нити регулируется в соответствии со свойствами материала, из которого изготовлена нить.

На практике натяжение нити регулируется так, чтобы в результате получились нормальные стежки.

Для регулировки натяжения шпульной нити поверните пружинный винт шпульного колпачка (А) по часовой стрелке для увеличения натяжения и против часовой стрелки для его уменьшения.

Проверьте натяжение шпульной нити следующим образом. Если используется полиэстеровая нить 50#, возьмите конец нити. Если при этом шпульный колпачок начинает медленно соскальзывать вниз, натяжение установлено соответствующим образом. Натяжение игольной нити регулируется путем изменения натяжения нитепритягательной пружины, натяжения натяжного диска и положения нитенаправителя.

5.1. Регулировка нитепритягательной пружины

Обычный диапазон регулировки нитепритягательной пружины составляет 5 - 8 мм. При стачивании легких материалов (короткие стежки) ослабьте натяжение пружины и увеличьте диапазон пружины, при стачивании тяжелых материалов усильте натяжение пружины и укоротите диапазон пружины.

5.1.1. Регулировка натяжения нитепритягательной пружины

(рис. 24)

Ослабьте установочный винт болта (А), поверните натяжной болт (В) по часовой стрелке, чтобы увеличить натяжение пружины, или поверните натяжной болт против часовой стрелки, чтобы уменьшить натяжение пружины. По окончании регулировки убедитесь, что установочный винт болта (А) зафиксирован.

Способ регулировки: сначала ослабьте установочный винт (А), затем поверните натяжной болт (В) против часовой стрелки так, чтобы ослабить натяжение нитепритягательной пружины (С) до нуля. Поворачивайте натяжной болт (В) по часовой стрелке, пока пружина (С) не соприкоснется со стопорной канавкой на регуляторе нитепритягательной пружины, затем поверните натяжной болт (В) против часовой стрелки на пол-оборота. По окончании регулировки затяните установочный винт натяжного болта (А).

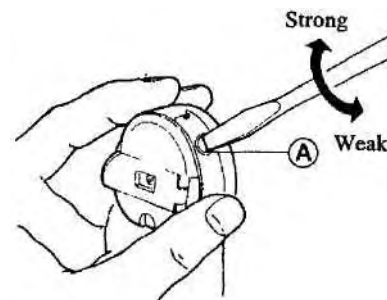


Рис.22.

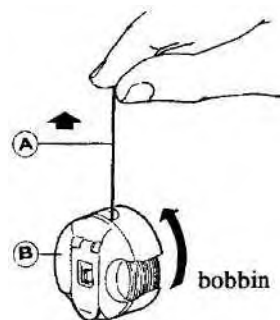


Рис.23.

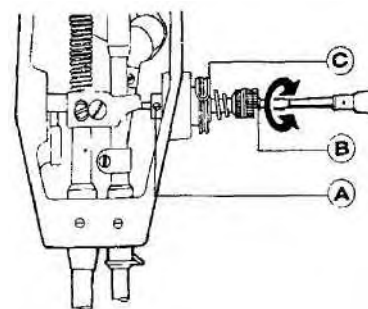


Рис.24.

5.1.2. Регулировка диапазона нитепритягательной пружины

(рис. 25)

Ослабьте установочный винт (В), поверните натяжной винт (С) по часовой стрелке, чтобы увеличить диапазон, или поверните натяжной винт (С) против часовой стрелки, чтобы уменьшить диапазон. Перед отгрузкой с завода нитепритягательная пружина регулируется соответствующим образом. Дополнительная регулировка необходима в случае, если стачиваются особые материалы или используются специальные нити.

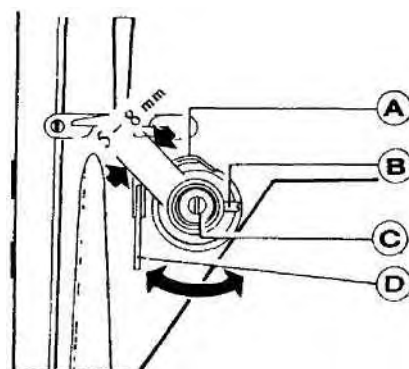


Рис.25.

5.2. Регулировка нитевого бегунка

Положение нитеводителя влияет на качество стачивания, поэтому его необходимо отрегулировать в соответствии со стачиваемым материалом.

	Слева	По центру	Справа
Положение нитеводителя			
Материал	тяжелый	средний	легкий

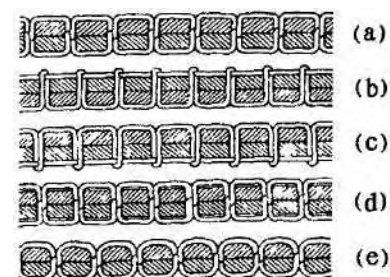


Рис.26.

5.3. Регулировка натяжения игольной и шпульной нити

(рис. 26)

На рис. 26 показаны различные типы стежков.

Правильный стежок должен иметь форму, показанную на рис 26 (а) Если появляются стежки неправильной формы, то есть стягивается ткань, или рвется нить, необходимо отрегулировать натяжение игольной и шпульной нити.

(1) Натяжение игольной нити слишком сильное или натяжение шпульной нити слишком слабое, поверните гайку с накаткой регулятора натяжения против часовой стрелки, чтобы уменьшить натяжение игольной нити или затяните регулировочный винт шпульного колпачка небольшой пластмассовой отверткой, чтобы увеличить натяжение шпульной нити (рис. 27).

(2) Натяжение игольной нити слишком слабое или натяжение шпульной нити слишком сильное: поверните гайку с накаткой регулятора натяжения по часовой стрелке, чтобы увеличить натяжение игольной нити или поверните регулировочный винт шпульного колпачка по часовой стрелке небольшой пластмассовой отверткой, чтобы уменьшить натяжение шпульной нити (рис. 28).

(3) Стежки неправильной формы показаны на рис. 26 (d) (e). Регулировка осуществляется вышеописанным способом.

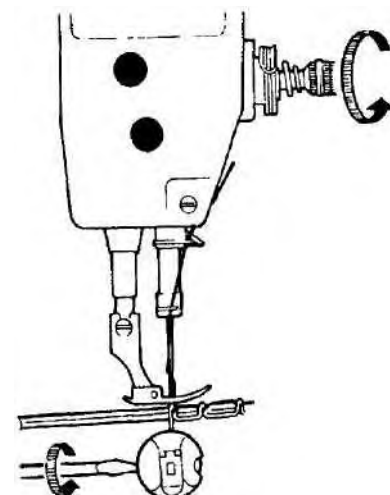


Рис.27.

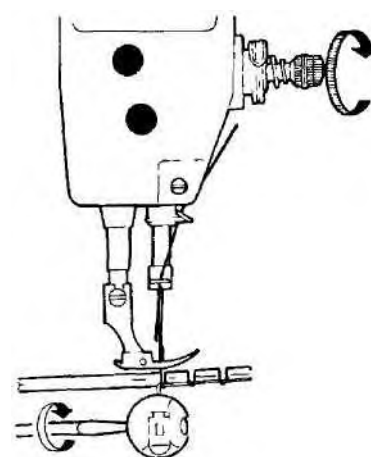


Рис.28.

6. Регулировка

6.1. Синхронизация иглы и челнока

(рис. 29, 30,31)

6.1.1. Регулировка положения иглодержателя

(рис 29)

Поверните маховое колесо так, чтобы иглодержатель (С) перешел в крайнее нижнее положение, снимите резиновую заглушку на передней панели (А), затем ослабьте фиксирующий соединительный винт (В) иглодержателя (С) и переместите иглодержатель по вертикали так, чтобы он занял синхронизированное положение (синхронизированное положение иглодержателя означает, что когда иглодержатель находится в крайнем нижнем положении, центр ушка иглы (D) совмещается с внутренней поверхностью (Е) держателя шпульного колпачка, как показано на рис 29) Затяните фиксирующий винт (В), вставьте резиновую заглушку

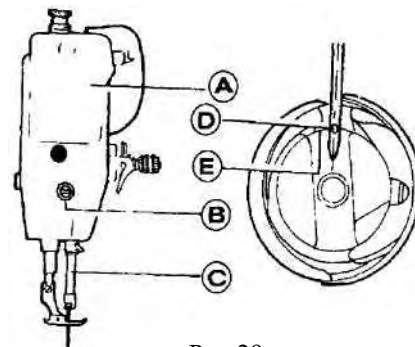


Рис.29.

6.1.2. Синхронизация челнока и иглы

(рис. 30)

Взаиморасположение челнока и иглы влияет на качество стачивания Стандартное взаиморасположение поверните маховое колесо так, чтобы иглодержатель перешел в крайнее нижнее положение, и поднимите его на 2,0 мм вверх, точка челнока (D) должна быть совмещена с осью симметрии иглы (С), а точка челнока (D) располагается на 1,2 мм выше верхней границы игольного ушка

При синхронизации необходимо обратить внимание на то, что зазор между нижним концом желобка иглы (D) должен составлять около 0,05 мм (Рис 31)

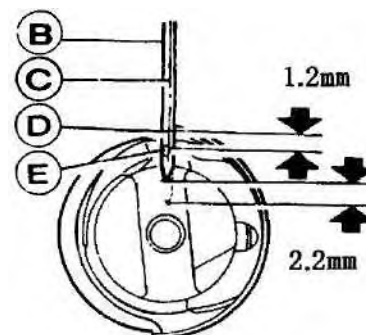


Рис.30.

6.1.3. Снятие и установка челнока

(рис 32)

Поднимите иглодержатель в крайнее верхнее положение, снимите игольную пластину, выньте иглу и шпульный колпачок Ослабьте винт позиционного держателя шпульного колпачка в челноке (С) и снимите позиционный держатель (А), затем ослабьте установочный винт (D) челнока, чтобы освободить челнок, поворачивая его вокруг своей оси Сначала поверните маховое колесо так, чтобы поднять зубчатую рейку в крайнее верхнее положение, в то же время медленно снимите челнок, поворачивая его так, чтобы он не опирался на зубчатую рейку Установка челнока осуществляется в обратном порядке.

Выступающий фланец позиционного держателя (А) должен соприкоснуться с пазом держателя шпульного колпачка, а зазор между выступающим фланцем и нижним краем паза в должен составлять 0,5 - 0,7 мм

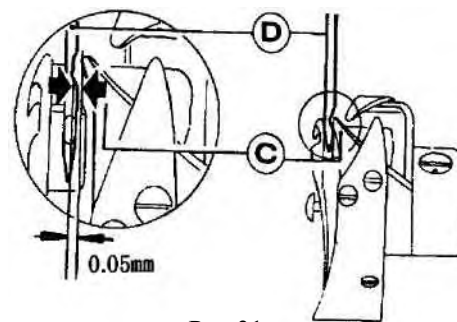


Рис.31.

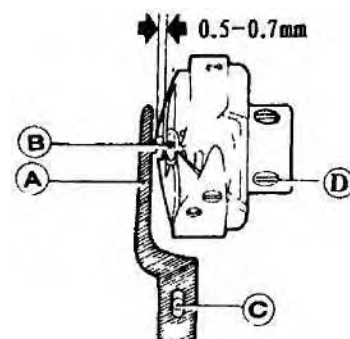


Рис.32.

6.2. Регулировка зубчатой рейки

6.2.1. Регулировка высоты зубчатой рейки

(рис. 33)

а. Поверните маховое колесо так, чтобы зубчатая рейка перешла в крайнее верхнее положение относительно поверхности игольной пластины.

б. Ослабьте винт коленчатого рычага подъемного сала зубчатой рейки (А), поверните подъемный коленчатый рычаг (В), установите высоту зубчатой рейки (нормальная высота составляет 0,8 - 1 мм, см. рис 34), затем затяните винт (А)

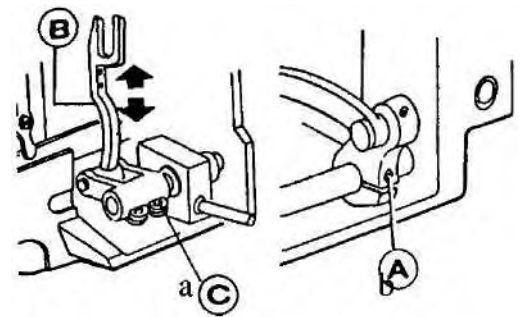


Рис.33.

6.2.2 Регулировка положения зубчатой рейки

(рис. 35)

Если подача максимальная, то передний конец зубчатой рейки (А) расположен ближе к передней части прорези игольной пластины, а расстояние между передним концом зубчатой рейкой (А) и передней частью прорези игольной пластины составляет 1.0 мм. Это стандартное положение зубчатой рейки

Для того чтобы отрегулировать положение зубчатой рейки переместите зубчатую рейку в направлении передней части игольной пластины. Ослабьте винт (С) (см. рис 33) переместите основание зубчатой рейки (В) в направлении указанном стрелками на рис. 35, чтобы отрегулировать положение зубчатой рейки, затяните винт (С)

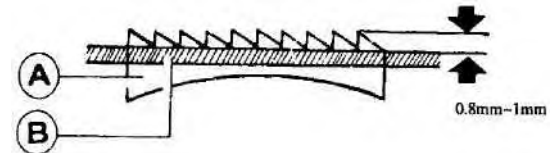


Рис.34.

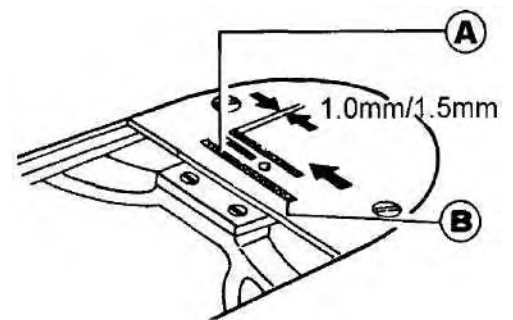


Рис.35.

6.2.3. Горизонтальная регулировка зубчатой рейки

(рис 36)

Зубчатая рейка расположена на 0,8 - 1 мм вы. поверхности игольной пластины по горизонтали. Если условия работы требуют изменения положения зубчатой рейки отрегулируйте ее следующим образом

а. Ослабьте винт (А);

б. Надавите прямо на паз вала эксцентрика отверткой чтобы повернуть вал эксцентрика налево или направо;

с. Затяните винт (А).

Если передняя часть зубчатой рейки расположена выше это может вызвать стягивание строчки или пропуск стежков. Если передняя часть зубчатой рейки - ниже, это может вызвать соскальзывание материала и обрыв шпульной нити.

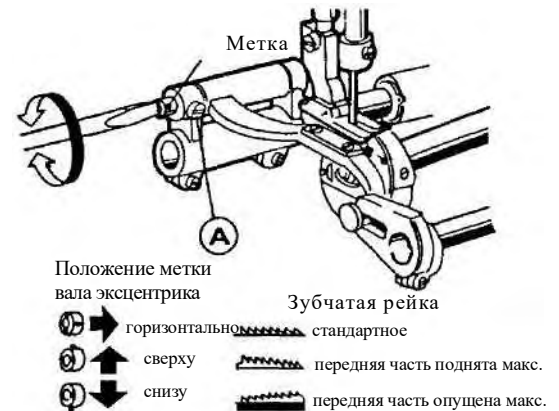


Рис.36.

6.4.2. Ошибка регулировки длины стежка

(рис. 37)

Ослабьте винт (А), поверните эксцентрик регулировки длины стежка (В).

Поворот по часовой стрелке: прямые стежки: длина



Рис.37.

стежка увеличивается; стежки назад - уменьшается.

Поворот против часовой стрелки: стежки вперед - длина стежка уменьшается, стежки назад - длина стежка увеличивается.

6.3. Регулировка синхронизации подачи

(рис. 38)

Поверните маховое колесо так, чтобы зубчатая рейка опустилась (А) и заняла горизонтальное положение относительно поверхности (В) игольной пластины, в этот момент острие иглы (С) должно располагаться горизонтально относительно поверхности игольной пластины и зубчатой рейки.

Синхронизировать иглу и зубчатую рейку можно путем регулировки положения кулачка механизма двигателя ткани.

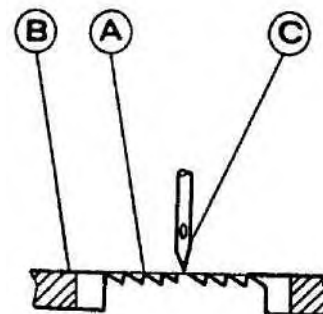


Рис.38.

6.4. Регулировка натяжения спускового механизма

(рис. 39)

Для того чтобы открыть регулятор натяжения необходимо отодвинуть его в сторону при поднятой прижимной лапке. Время открывания регулятора натяжения регулируется следующим образом: снимите игольную пластину и резиновую заглушку с задней части плеча машины и ослабьте винт (А) рычага коленоподъемника (слева), затем кулачок размыкания можно переместить влево или вправо. Когда кулачок перемещается вправо, спусковой механизм открывается раньше, если - влево, то позже.

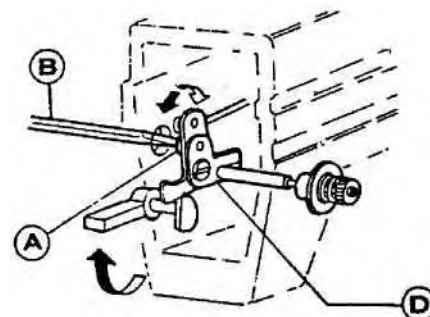


Рис.39.

6.5. Регулировка количества подаваемого на челнок масла

(рис. 40)

Количество подаваемого на челнок масла регулируется винтом (А). Поверните его по часовой стрелке («+») для увеличения подаваемого количества масла. Поверните его против часовой стрелки («-») для уменьшения подаваемого количества масла. Количество подаваемого масла установлено пятью поворотами винта (А): затяните винт для увеличения или ослабьте его для уменьшения.

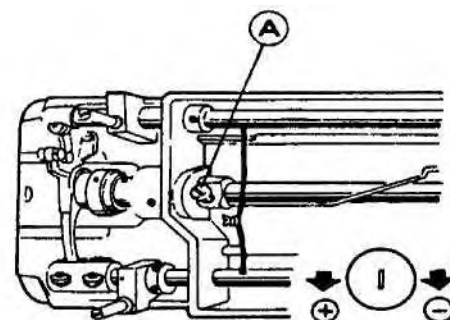


Рис.40.

6.6. Регулировка масляного насоса

(рис.41)

Обычно масляный насос регулировать не требуется. Понаблюдайте за масляным экраном, когда машина работает на малой скорости. Если масло не разбрызгивается, уменьшите зазор.

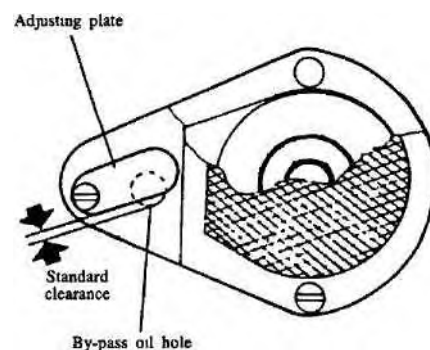


Рис.41.

6.7. Установка и удаление масляного фетра

(рис. 42)

В процессе работы в масляном фетре (D) накапливаются остатки масла, что влияет на эффективность циркуляции масла. Проверьте его состояние один раз в месяц и при необходимости заменяйте новым.

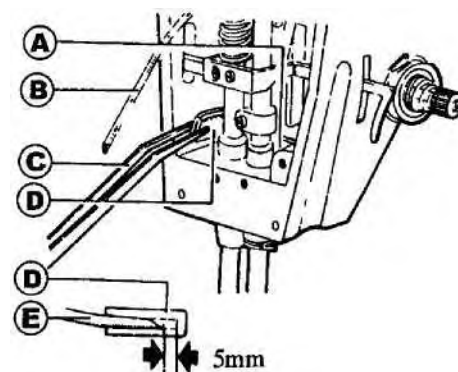


Рис.42.

- Способ установки и удаления: а Откройте фронтальную пластину, выньте масляный фетр (D);
- b. Очистите его от остатков масла, накапайте машинного масла 4сс;
 - c. Вставьте обратную масляную трубку (B) в новый фетр (D), убедитесь, что входное отверстие трубки находится на расстоянии 5 мм от фетра (D), как показано на рис. 42;
 - d. Процедура установки выполняется в обратном описанному выше порядке. Проверьте качества обратного тока масла в процессе работы.

7. Регулярная чистка машины

Чистка зубчатой рейки, челнока, шпульного колпачка, масляного насоса, экрана фильтра и фетра проводится регулярно в зависимости от условий использования.

7.1. Чистка зубчатой рейки

(рис. 43)

Снимите игольную пластину, удалите всю пыль и остатки нитей в прорези игольной пластины, установите игольную пластину.

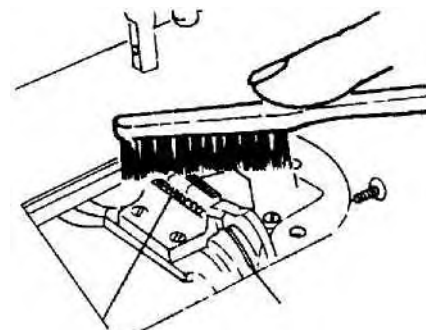


Рис.43.

7.2. Чистка челнока

(рис. 44)

Очистите всю пыль, скопившуюся вокруг челнока (A), и протрите шпульный колпачок мягкой тряпкой.

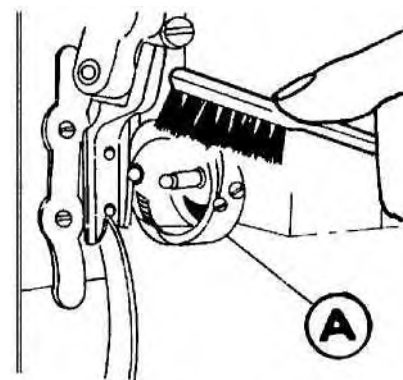


Рис.44.

7.3. Чистка экрана фильтра масляного насоса

(рис. 45)

Снимите масляный фильтр, очистите пыль с экрана фильтра (A).

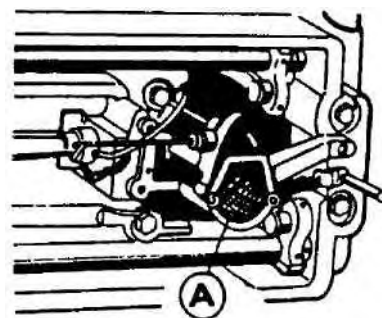


Рис.45.

8. Возможные проблемы и их устранение

Проблема	Возможные причины	Способ устранения
Пропуск стежков	<ol style="list-style-type: none"> 1. Наклон иглы или ее номер не соответствуют материалу. 2. Неправильно установлена игла. 	<ol style="list-style-type: none"> 1. Замените иглу. 2. Смотрите разд. 4.3.
Слабые стежки	<ol style="list-style-type: none"> 1. Слишком слабое натяжение игольной нити. 2. Слишком слабое натяжение нитепритягательной пружины. 3. Слишком слабое натяжение шпульной нити. 	<ol style="list-style-type: none"> 1. Поверните винт регулятора натяжения по часовой стрелке, чтобы отрегулировать натяжение игольной нити. 2. Отрегулируйте нитепритягательную пружину, как описано в разделе 5.1.1. 3. Отрегулируйте пружинный натяжной винт шпульного колпачка.
Обрыв нити	<ol style="list-style-type: none"> 1. Плохая нить. 2. Наклон иглы и номер иглы не соответствуют обрабатываемому материалу. 3. Слишком сильное натяжение игольной нити; скопление пыли между дисками регулятора натяжения; поврежденная нить на шпульке неровная и слабая; неправильно установлена шпулька; пыль в шпульном колпачке. 	<ol style="list-style-type: none"> 1. Замените нить. 2. Замените иглу или переустановите ее. 3. Ослабьте винт регулятора натяжения; ослабьте винт регулятора натяжения, снимите диск регулятора натяжения, очистите его от пыли; намотайте на шпульку другую нить; переустановите шпульку; протрите пыль.
Стягивание материала	<ol style="list-style-type: none"> 1. Игла и нить слишком тонкие или неровные. 2. Слишком сильное натяжение игольной и шпульной нити. 3. Слишком сильное давление прижимной лапки. 	<ol style="list-style-type: none"> 1. Установите соответствующую иглу или нить. 2. Отрегулируйте регулятор натяжения нити, нитепритягательную пружину и пружинный винт шпульного колпачка. 3. Ослабьте давление посредством регулировочного винта.