

**ПРОМЫШЛЕННАЯ
ШВЕЙНАЯ МАШИНА
«TYPICAL» GC20U63D**

Инструкция по эксплуатации

СОДЕРЖАНИЕ

1. Применение.....	4
2. Техника безопасности.....	4
3. Обратите внимание перед началом работы.....	4
4. Смазка.....	4
5. Выбор нити.....	6
6. Установка иглы.....	6
7. Снятие шпульного колпачка.....	6
8. Намотка нити на шпульку (20U33/43/53/53A/63/143, 457A/B/D).....	8
9. Намотка нити на шпульку (20U23/23D).....	8
10. Заправка нити в шпульный колпачок.....	9
11. Установка шпульного колпачка.....	9
12. Заправка нити в швейную машину.....	11
13. Регулировка длины стежка.....	11
14. Регулировка силы давления прижимной лапки.....	11
15. Регулировка натяжения игольной нити.....	13
16. Регулировка натяжения и величины шага нитепритягательной пружины.....	13
17. Регулировка натяжения шпульной нити.....	13
18. Выбор положения иглы (20U33/43/53/53A/63).....	14
19. Регулировка расстояния по горизонтали.....	14
20. Переключение на прямострочный стежок.....	14
21. Установка защитного кожуха приводного ремня.....	16
22. Установка коленоподъемника (20U33/43/53/53A/63/143, 457A/B/D).....	16
23. Установка коленоподъемника (20U53/53A/63).....	18
24. Виды стежков и использование сменных деталей.....	18
25. Основные технические характеристики.....	20
26. Регулярное техобслуживание швейной машины.....	20

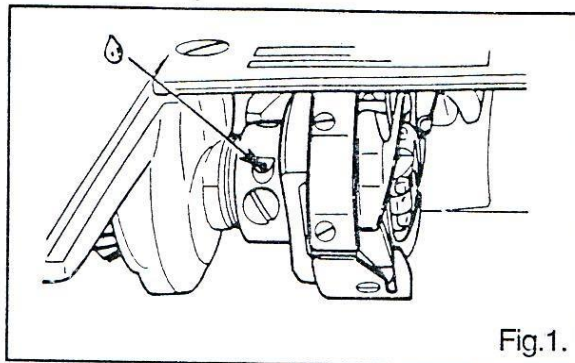


Fig.1.

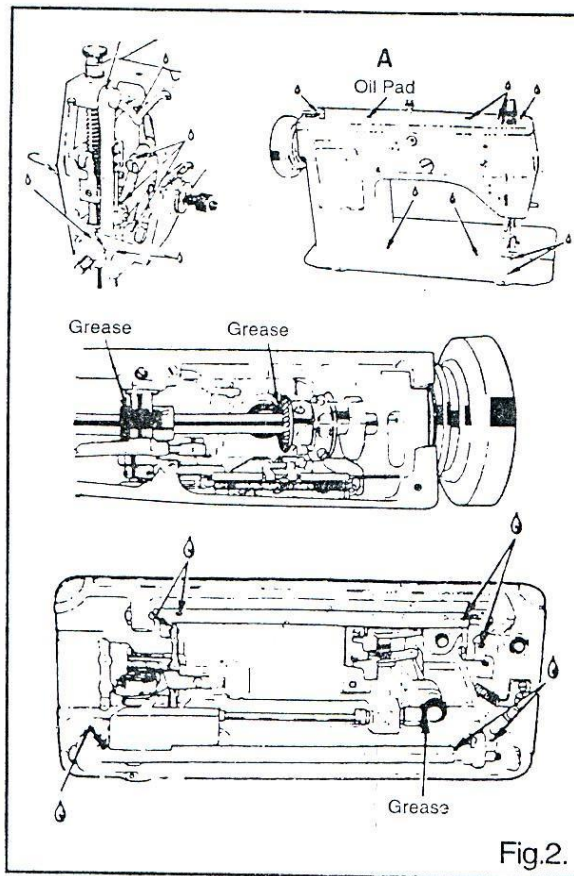


Fig.2.

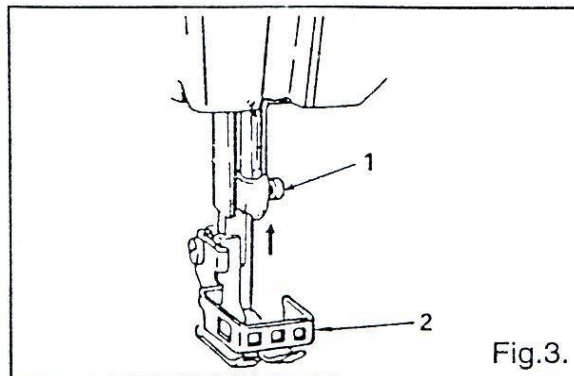


Fig.3.

1. Применение

Данная швейная машина позволяет получать:

- Зигзагообразный вышивальный стежок,
- Челночный стежок отличного качества,
- Сверточный контрольный стежок для обеспечения отличного вышивального стежка,
- Швейные машины зигзагообразного стежка данного типа позволяют работать с легкими материалами, материалами средней плотности и плотными материалами.

2. Техника безопасности

1. Оператор данной швейной машины должен быть подготовлен соответствующим образом и должен знать и понимать указания настоящей инструкции по эксплуатации.
2. Для обеспечения безопасной работы оператора предусмотрены защитные приспособления.
3. Выключите швейную машину или отсоедините ее от электрической сети при проведении следующих работ: замене деталей, заправке нити и работам по техобслуживанию. Также отключайте швейную машину, когда оператор покидает рабочее место.
4. Работы по техобслуживанию и настройке швейной машины должны производить подготовленные специалисты.
5. При проведении работ с пневматической системой швейную машину отсоединяют от системы подачи сжатого воздуха. Настройку и регулировку работы пневматической системы должны производить подготовленные специалисты.
6. Все работы с электрическими частями данной швейной машины должны производить только квалифицированные электрики.
7. Производите техобслуживание швейной машины только с соблюдением норм, указанных в настоящем руководстве.

Значение символов:



Опасно!
Детали, требующие особой внимательности.

Опасность травмы оператора и обслуживающего персонала.
Обязательно обратитесь к данной инструкции и следуйте приведенным в ней указаниям!

Требуется заземление.

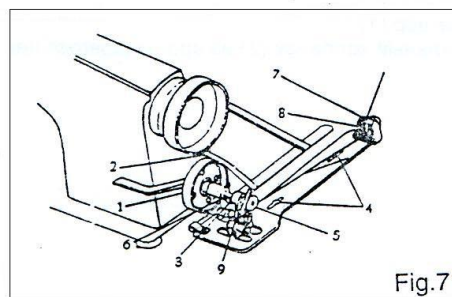
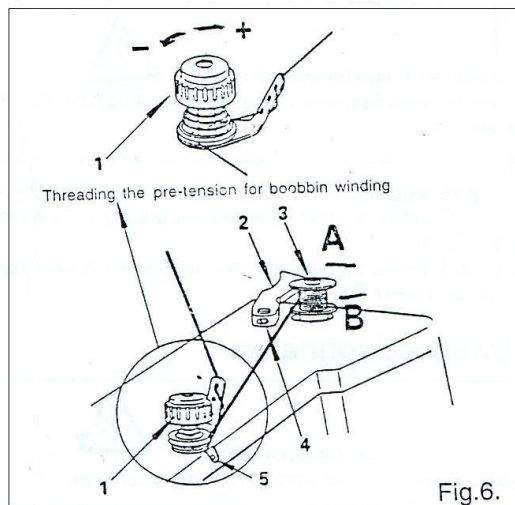
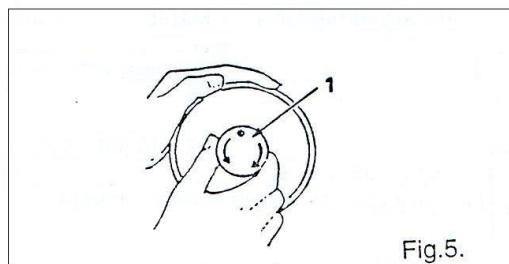
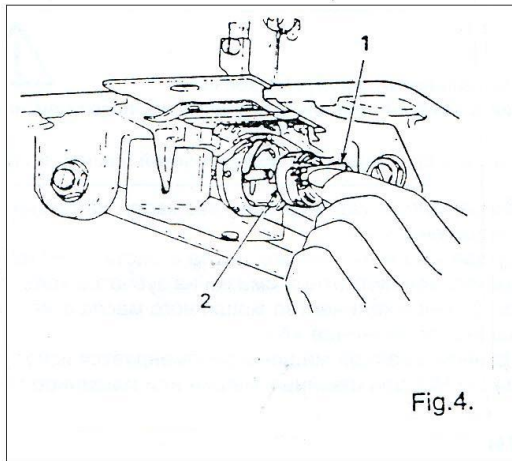
3. Обратите внимание перед началом работы

Для того чтобы избежать поломок машины, обратите внимание на следующие требования:

1. Перед первым запуском швейной машины хорошо смажьте ее.
2. Проверьте и убедитесь в том, что параметры тока в электрической сети соответствуют указанным на электродвигателе.
3. Маховое колесо швейной машины должно вращаться по направлению к оператору.

4. Смазка (Рис. 1, 2)

(надписи на рис.2 «Масляная прокладка» и «Место нанесения консистентной смазки»)



ВНИМАНИЕ!

Отключите швейную машину от электрической сети.
 При установке головы швейной машины в вертикальное положение используйте обе руки.
 Опасность травм пальцев при попадании между головой машины и столом.



1. Вращая маховое колесо, капните одну-две капли машинного масла в отверстие для смазки, помеченное «♦».
2. Капните одну-две капли машинного масла в места, помеченные «♦».
3. Нанесите немного консистентной смазки на зубчатое колесо, отмеченное «В».
4. Добавьте достаточное количество машинного масла в место на голове швейной машины, помеченное «А».
5. Для смазки данной швейной машины рекомендуется использовать белое машинное масло №2 для швейных машин или машинное масло № НТ-7.

5. Выбор нити

Выбирайте номер нити в соответствии с используемым материалом, для чего обратитесь к нижеследующей таблице:

Модель	Легкие материалы	Материалы средней плотности и плотные материалы	Плотные материалы
Максимальный номер нити	120	60	30
Номер иглы (1/100 мм)	10	12 – 16 (80 – 100)	18 – 19 (110 – 120)
Модель иглы	1910 – 05 (135*9)		
Возможно использование нити другого эквивалентного номера			

6. Установка иглы (Рис. 3)

ВНИМАНИЕ!

Отключите швейную машину от электрической сети.
 Не работайте на швейной машине без защитного экрана для пальцев (2). (Рис. 3)
 Опасность травм пальцев.



Поверните маховое колесо вручную так, чтобы иглодержатель поднялся в крайнее верхнее положение. Ослабьте винт, фиксирующий иглу (1), вставьте иглу в гнездо иглодержателя до упора.
 Убедитесь в том, что длинная канавка иглы направлена к оператору. Надежно затяните фиксирующий винт (1).

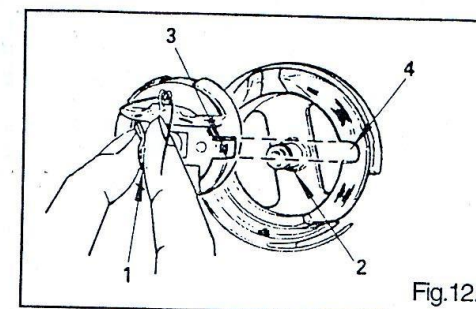
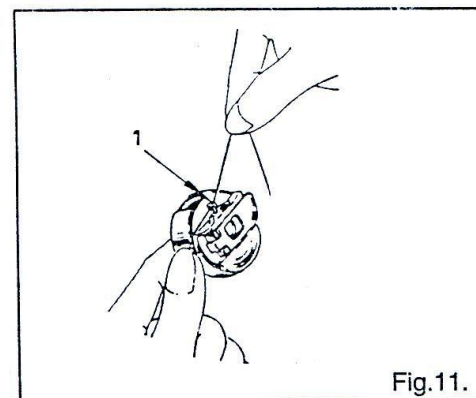
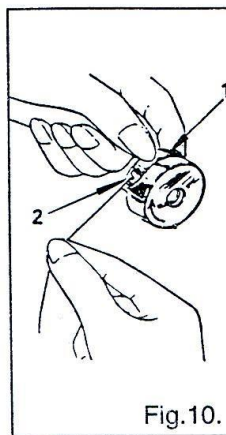
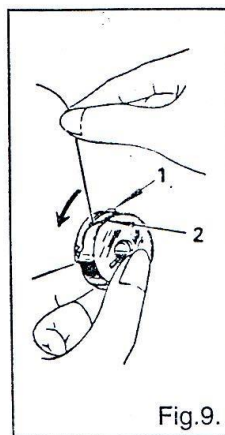
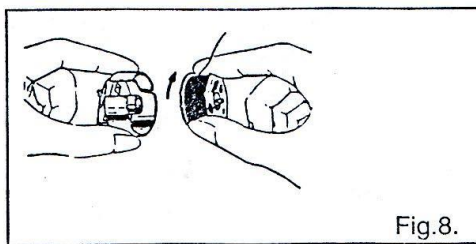
7. Снятие шпульного колпачка

ВНИМАНИЕ!

Отключите швейную машину от электрической сети.
 Не работайте на швейной машине с открытой игольной пластиной.



1. Откройте затвор (1).
2. Выньте шпульный колпачок (2) из вращающегося челнока, держа его за затвор (1).



8. Намотка нити на шпульку (Рис. 5, 6) (20U33/43/53/53A/63/143, 457A/B/D)

Рис. 6

Заправка нити для создания предварительного натяжения нити при намотке нити на шпульку.

ВНИМАНИЕ!



Не направляйте нить рукой и не держитесь за нить при намотке нити на шпульку.



1. Ослабьте винт (1), держите маховое колесо левой рукой, а правой рукой поверните переключатель привода иглы/намотки по направлению к себе (Рис. 5).
2. Наденьте шпульку на шпиндель (3) шпульной моталки до упора. Регулятор предварительного натяжения нити (1): при повороте в направлении, указанном на рисунке стрелкой «+» натяжение увеличивается; при повороте в направлении, указанном на рисунке стрелкой «-» натяжение уменьшается.
3. Надавите на прижимной затвор (2) в направлении, указанном на рисунке стрелкой «А», шпиндель шпульной моталки (3) вращается в направлении, указанном на рисунке стрелкой «В». Для регулировки количества нити, наматываемой на шпульку, ослабьте винт (4) на затворе (2) и сместите затвор от себя или по направлению к себе (в зависимости от Ваших требований).
4. Если нить наматывается на шпульку неравномерно, ослабьте винт (5) и передвиньте натяжное устройство вверх или вниз (в зависимости от Ваших требований), после этого затяните винт (5).

9. Намотка нити на шпульку (Рис. 7) (20U23/23D)



ВНИМАНИЕ!



Не направляйте нить рукой и не держитесь за нить при намотке нити на шпульку.

1. Наденьте шпульку (5) (Рис. 4) на шпиндель шпульной моталки (6). Протяните игольную нить сквозь отверстие в пластине нитеводителя (7) и вставьте ее между двумя пластинами (8). После того, как игольная нить наматывается на шпульку в несколько мотков, потяните вниз ограничительную пластину (9) так, чтобы колесо шпульной моталки прижалось к приводному ремню. В процессе работы швейной машины шпульная моталка будет работать автоматически. После того, как шпулька будет полностью намотана, шпульная моталка остановится автоматически.
2. Проследите за тем, чтобы шпульная нить наматывалась на шпульку ровно и плотно. Изменяя силу давления натяжной пластины (8) регулируют натяжение шпульной нити при намотке, а, изменяя положение пластины нитеводителя (7), регулируют ровность намотки нити на шпульку. Не переполняйте шпульку при намотке. Нить должна быть намотана на 0,5 – 1 мм меньше, чем внешний диаметр шпульки. Количество наматываемой на шпульку нити регулируют, изменяя положение ограничительной пластины (9).

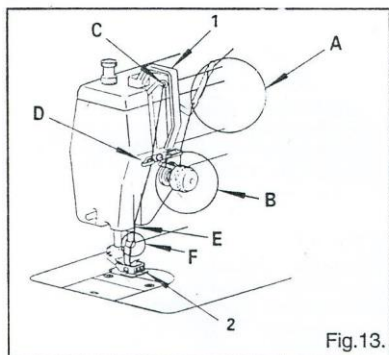


Fig.13.

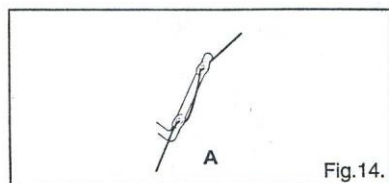


Fig.14.

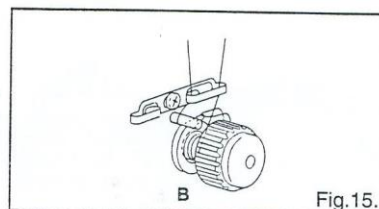


Fig.15.

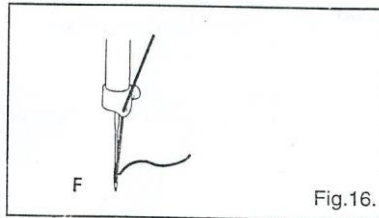


Fig.16.

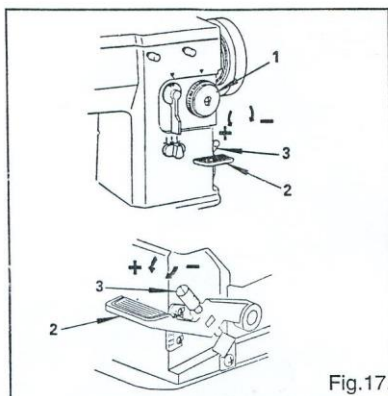


Fig.17.

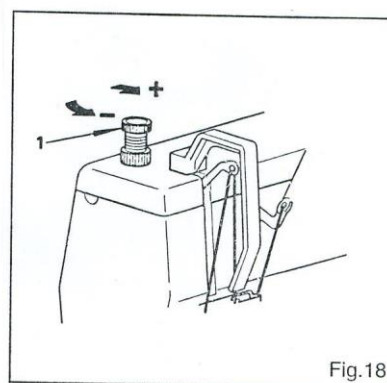


Fig.18.

10. Заправка нити в шпульный колпачок (Рис. 8, 9, 10, 11)

1. Вставьте шпульку с намотанной нитью в шпульный колпачок (Рис. 8). Вытяните нить сквозь прорезь (1) и протяните ее под натяжной пружиной (2) (Рис. 9).
2. Протяните нить через прорезь (2) на конце натяжной пружины (1) (Рис. 10) и вытяните ее сквозь выходное отверстие (1) шпульного колпачка примерно на мм (Рис. 11).

11. Установка шпульного колпачка (Рис. 12)

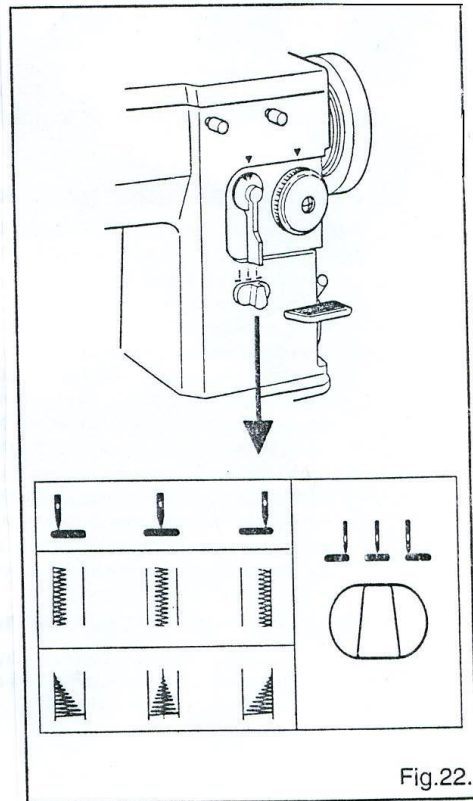
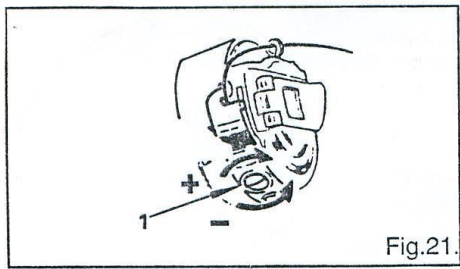
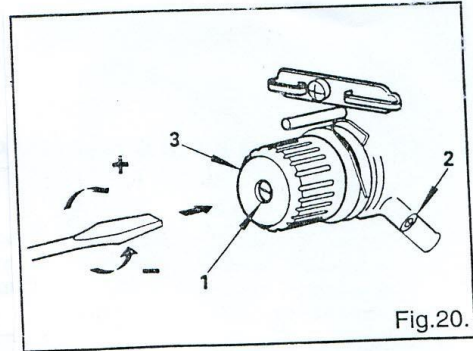
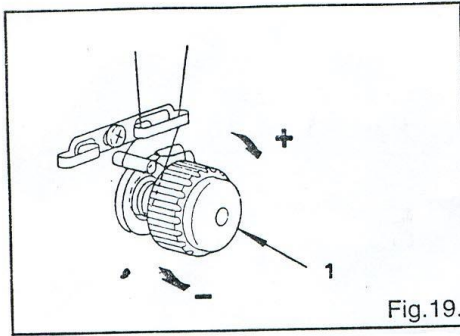
Откройте затвор шпульного колпачка (1) и наденьте шпульный колпачок на шпиндель вращающегося челнока (2) таким образом, чтобы петлитель вращающегося челнока вошел в прорезь шпульного колпачка. После этого закройте затвор шпульного колпачка и закройте вращающийся челнок.



ВНИМАНИЕ!

Отключите швейную машину от электрической сети.
Не работайте на швейной машине с открытой игольной пластиной.
Опасность травмы!





12. Заправка нити в швейную машину (Рис. 13, 14, 15, 16)



ВНИМАНИЕ!



Отключите швейную машину от электрической сети.
 Не работайте на швейной машине без защитного экрана нитепритягателя.
 Не работайте на швейной машине без защитного экрана для пальцев.
 Опасность травмы!

1. Поднимите иглодержатель в крайнее верхнее положение. После этого заправьте нить в швейную машину через пункты «А», «В», «С», «D», «Е» и «F» как это показано на рисунках 13, 14, 15 и 16.
2. Протяните нить сквозь игольное ушко по направлению от передней стороны машины к задней, как это показано на (Рис. 16).
3. Вытяните свободный конец игольной нити из игольного ушка примерно на 100 мм.

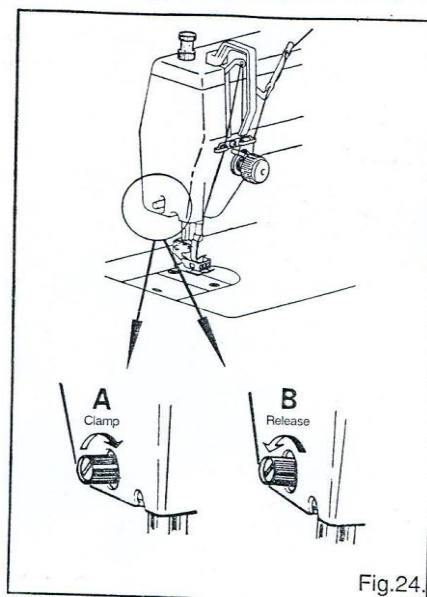
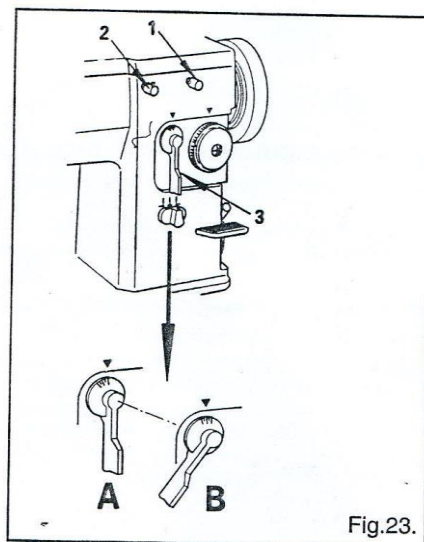
13. Регулировка длины стежка (Рис. 17)

Регулировка длины стежка осуществляется следующим образом:

1. Поверните регулировочный диск (1) влево или вправо в соответствии с Вашими требованиями:
 в направлении «+» ----- чтобы увеличить длину стежка,
 в направлении «-» ----- чтобы уменьшить длину стежка.
2. Переход на подачу материала в обратном направлении:
 Надавите на рычаг обратной подачи (2) для того чтобы перейти на подачу материала в обратном направлении. Если отпустить рычаг, то швейная машина вернется к подаче материала в обычном направлении.
3. Нижеследующее относится к моделям 20U53/63/53A:
 Для того чтобы отрегулировать длину стежка при обратном движении материала поверните регулировочный винт с накатанной головкой (3) влево или вправо в соответствии с Вашими требованиями:
 в направлении «+» ----- чтобы увеличить длину стежка,
 в направлении «-» ----- чтобы уменьшить длину стежка.

14. Регулировка силы давления прижимной лапки (Рис. 18)

Для того чтобы отрегулировать силу давления прижимной лапки, поверните регулировочный винт с накатанной головкой (1) влево или вправо в соответствии с Вашими требованиями (Рис. 18)



15. Регулировка натяжения игольной нити (Рис. 19)

Для того чтобы отрегулировать натяжение игольной нити поверните регулятор натяжения (1) (Рис. 19):

- в направлении «+» ----- чтобы увеличить натяжение игольной нити,
- в направлении «-» ----- чтобы уменьшить натяжение игольной нити.

16. Регулировка натяжения и величины шага нитепритягательной пружины (Рис. 20)

Для того чтобы отрегулировать натяжение нитепритягательной пружины вставьте отвертку в прорезь на конце штифта (1) (Рис. 19) и поверните ее:

- в направлении «+» ----- чтобы увеличить натяжение пружины,
- в направлении «-» ----- чтобы уменьшить натяжение пружины.

Для того чтобы отрегулировать величину шага пружины нитепритягателя, ослабьте винт (2) и поверните все устройство регулятора натяжения (3) влево или вправо, после этого надежно затяните винт (2).

17. Регулировка натяжения шпульной нити (Рис. 21)

Для регулировки натяжения шпульной нити поверните регулировочный винт (1) (Рис. 21):

- в направлении «+» ----- чтобы увеличить натяжение шпульной нити,
- в направлении «-» ----- чтобы уменьшить натяжение шпульной нити.

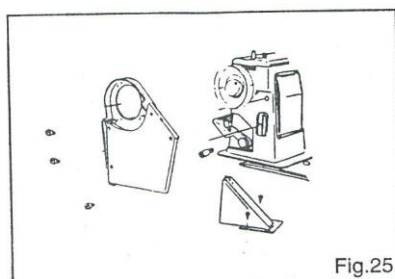


Fig.25.

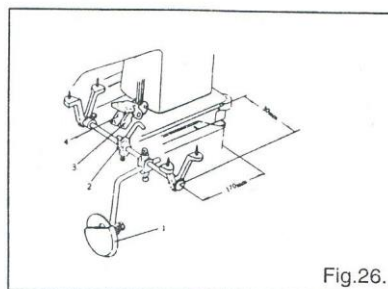


Fig.26.

18. Выбор положения иглы (Рис. 22)

(20U33/43/53/53A/63)



ОСТОРОЖНО!



Отключите швейную машину от электрической сети.

Данная швейная машина позволяет работать с левым, правым или средним положением иглы.

Положение иглы меняется переключением соответствующего регулятора.

ВНИМАНИЕ: НЕ допускается переключение регулятора положения иглы, если под иглой находится материал.

19. Регулировка расстояния по горизонтали (Рис. 23)

Если Вам необходимо установить фиксированное расстояние между минимумом и максимумом криволинейного стежка, то действуйте следующим образом:

Ослабьте винт (2), фиксирующий положение иглы по горизонтали, и поверните регулятор (3) в положение «А», после этого зафиксируйте винт (2) и ослабьте винт (1), поверните регулятор (3) в положение «В», после этого затяните винт (1).

20. Переключение на прямострочный стежок (Рис. 24)

(Надписи на (Рис. 24): А – зажать, В – отпустить)

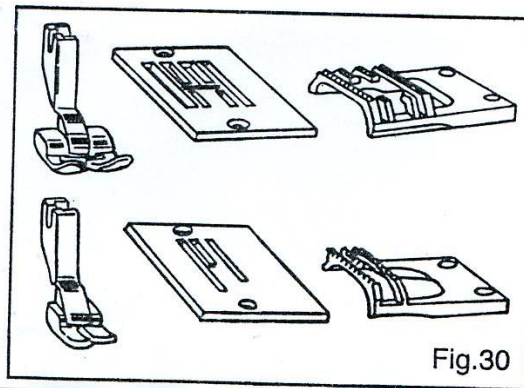
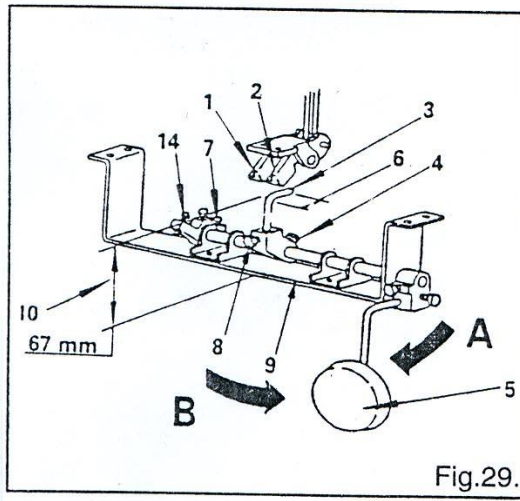
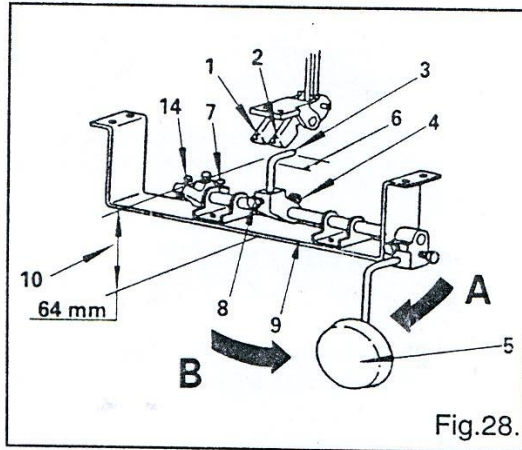
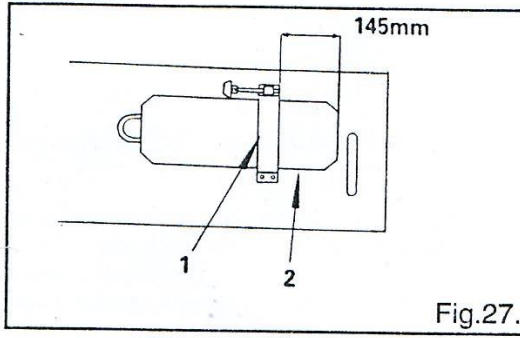


ОСТОРОЖНО!



Отключите швейную машину от электрической сети.

При работе с прямолинейным стежком, поверните запирающую эксцентриковую втулку по часовой стрелке и зафиксируйте переключатель установки иглодержателя. В этом случае прямолинейный стежок будет получаться лучшего качества. Для перехода на криволинейный стежок, поверните переключатель положения иглодержателя против часовой стрелки до упора. Поверните в направлении, указанном на рисунке стрелкой «А», чтобы зафиксировать иглодержатель, поверните переключатель в направлении, указанном на рисунке стрелкой «В», чтобы освободить иглодержатель.



21. Установка защитного кожуха приводного ремня (Рис. 25)

Над поверхностью стола: затяните винт, когда клиновой ремень находится на одной линии с защитным кожухом приводного ремня.

Под поверхностью стола: убедитесь в том, что после сборки и установки защитного кожуха, клиновой ремень и маховое колесо вращаются свободно и не задевают ни за какие детали.



ВНИМАНИЕ!



Отключите швейную машину от электрической сети.

При установке головы швейной машины в вертикальное положение используйте обе руки.

Опасность травм пальцев при попадании между головой машины и столом.

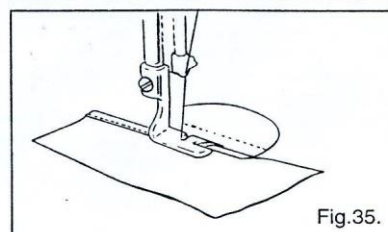
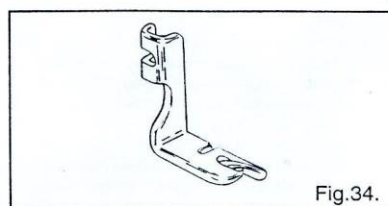
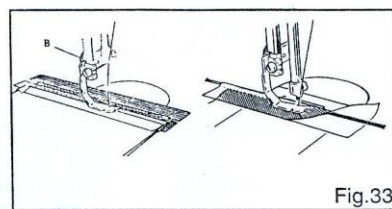
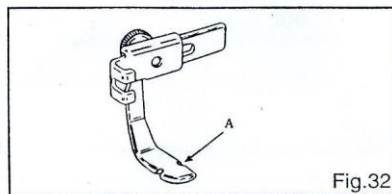
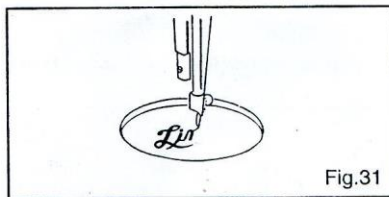
Не включайте швейную машину без защитного кожуха приводного ремня!

Опасность серьезной травмы!

22. Установка коленоподъемника (Рис. 26)

(20U23/23D/33/43/143, 457A/B/D)

1. При сборке и установке коленоподъемника присоедините пластину коленоподъемника таким образом, чтобы обеспечить удобство работы оператора.
2. Когда деталь (2) находится напротив пластины переключателя (3), то нажатие на пластину коленоподъемника управляет колебаниями иглы. Когда деталь (2) находится напротив пластины переключателя (4), то нажатие на пластину коленоподъемника управляет подъемом прижимной лапки.



23. Установка коленоподъемника (Рис. 27, 28, 29)

(20U53/53A/63)



ВНИМАНИЕ!



Отключите швейную машину от электрической сети.
При установке головы швейной машины в вертикальное положение используйте обе руки.
Опасность травм пальцев при попадании между головой машины и столом.

1. Установите крепящую пластину коленоподъемника на нижней поверхности стола на расстоянии 145 мм от прорези в столе для приводного ремня.
2. На (Рис. 28) показана установка коленоподъемника для подъема прижимной лапки.
3. На (Рис. 29) показана установка коленоподъемника для управления шириной стежка.

24. Виды стежков и использование сменных деталей

(20U33/43/53/63)



ОСТОРОЖНО!



Отключите швейную машину от электрической сети.

1. Прямострочный стежок

При работе с прямострочным стежком лучше использовать специальную прижимную лапку, иглу и игольную пластину для прямострочного стежка, чем соответствующие многофункциональные детали. (Рис. 30)

Для создания прямострочного стежка установите ширину по горизонтали в положение «0», в этом случае можно получать прямострочный стежок и при использовании специальных прижимной лапки, игольной пластины и зубчатой рейки.

2. Вышивание

Подготовка к вышиванию:

1. Замечание: для вышивания горизонтальное расстояние можно регулировать в любых пределах между минимумом и максимумом, можно установить вертикальное расстояние на «0». Можно сконструировать и установить коленоподъемник таким образом, чтобы с его помощью управлять смещением иглы (Рис. 27, 29).
2. Снимите прижимную лапку, игольную пластину и зубчатую рейку и установите специальную игольную пластину для вышивания.
3. Крепко держите конец нити с лицевой стороны, поверните маховое колесо вручную по направлению к оператору и добейтесь того, чтобы концы нитей с изнаночной стороны вытянулись наружу из отверстия в игольной пластине.
4. Убедитесь в том, что ткань прочно закреплена между внутренней и внешней пластинами и хорошо натянута. В противном случае могут образовываться пропуски стежков, обрыв нитей и ткань будет морщиться. (Рис. 31)

3. Пришивание застёжек-молний.

В этом режиме можно пользоваться прижимной лапкой для пришивания застёжек-молний. Ослабьте винт «В» и отрегулируйте положение прижимной лапки, после этого отрегулируйте положение иглы таким образом, чтобы она попадала в левую или правую прорезь «А» в прижимной лапке. Мы предлагаем пользоваться этим режимом для шитья (Рис. 33) и для наметки.

4. Подшивочный стежок

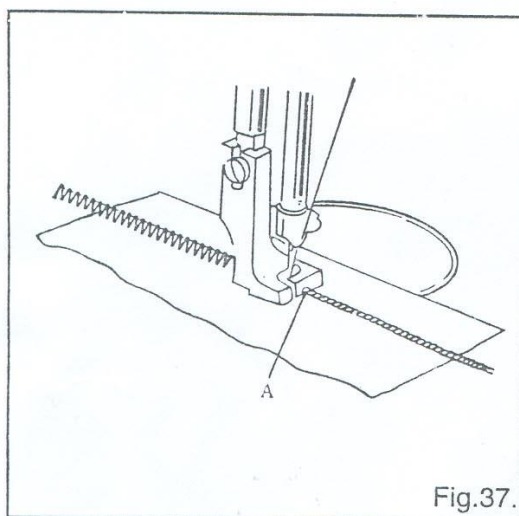
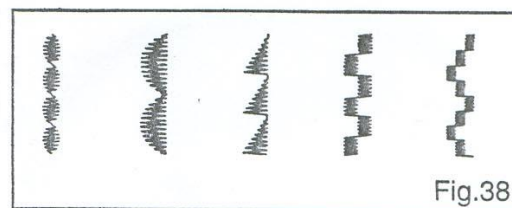
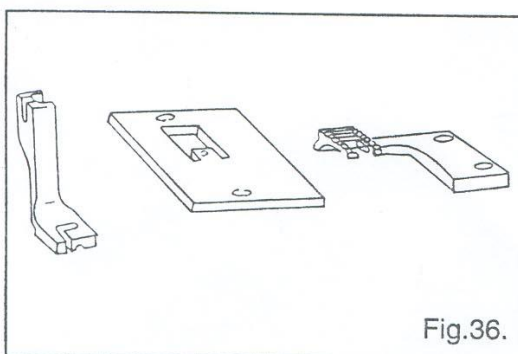
Снимите многофункциональную прижимную лапку и установите прижимную лапку для подшивочного стежка (Рис. 34). Для создания подшивочного стежка переведите иглу в центральное положение (Рис. 35).

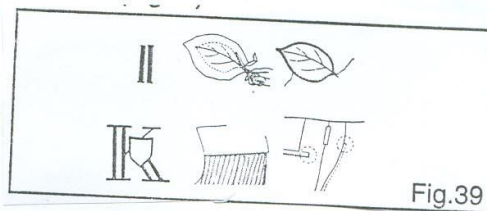
5. Пришивание шнуров

Для пришивания шнуров замените прижимную лапку, игольную пластину и зубчатую рейку на соответствующие специальные детали для этого режима (Рис. 36). Переведите иглу в центральное положение, а горизонтальное расстояние установите 3 мм. Пропустите пришиваемый шнур в канавку «А» прижимной лапки (Рис. 37).

6. Декоративный стежок (Рис. 38)

Для получения качественных декоративных стежков необходимо умело изменять положение иглы (левое, правое и среднее) и изменять горизонтальное расстояние.





7. Другие виды стежков (Рис. 39)

25. Основные технические характеристики

- Виды стежков: смотри таблицу.
- Режимы работы швейной машины: смотри таблицу.
- Спецификация игл: смотри верхний рисунок.
- Высота подъема прижимной лапки вручную: 6,35 мм.
- Маховое колесо: для клинового ремня.
- Ширина рабочей поверхности: 211 мм (Для модели 20U143 – 289 мм)
- Высота рабочего пространства 130 мм.
- Максимальное расстояние между иглами: смотри таблицу.
- Максимальная скорость работы: смотри таблицу.

Таблица.

Модель	Виды стежков	Максимальная скорость работы	Максимальное расстояние по горизонтали	Длина стежков	Высота подъема	Дополнение
20U23		2000 об/мин	12 мм	5,0 мм	12 мм	Для двух игл расстояние 2,5 3,5 4,5 (переменное)
20U23D		2000 об/мин	6 мм			
20U33		2200 об/мин	8 мм	9 мм		
20U43		2000 об/мин	12 мм			
20U53		2500 об/мин	8 мм			
20U63		2000 об/мин	12 мм			
20U53A		2500 об/мин	8 мм	12 мм	С ножом	
20U143		2000 об/мин	12 мм			
457A		2000 об/мин	8 мм			
457B						
457D						

26. Регулярное техобслуживание швейной машины

Регулярно очищайте рабочие детали от пыли и очесов. Если Вы пользуетесь швейной машиной непрерывно, часто смазывайте ее.